



0332015001400b

HAAS+SOHN

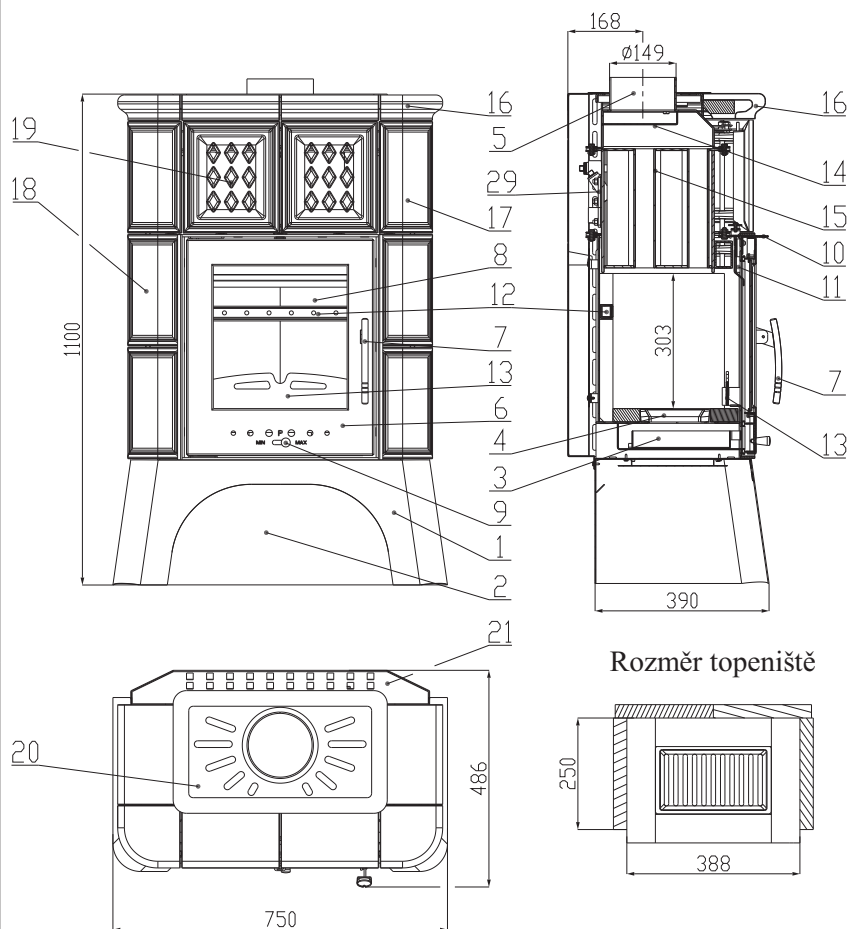
# TECHNICKÁ DOKUMENTACE

## Treviso s výměníkem





## Technický list pro krbová kamna Treviso s výměníkem



### Vhodné palivo:

Pro používání vhodného paliva nahlédněte do kapitoly 2.2 Palivo ve Všeobecném návodu k obsluze.

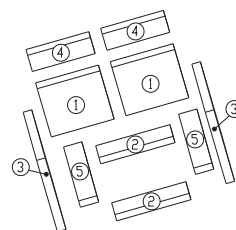
### Správný provoz:

Pro správné a bezpečné zacházení s krbovými kamny nahlédněte do kapitol: 2. Popis spalovacího procesu a 5. Návod k obsluze ve Všeobecném návodu k obsluze.

**Víko smyčky na výměníku lze vyjmout a nahradit vychlazovací smyčkou.**

Číslo šamotu	Rozměr	Číslo zboží
1	30x220x230	0331415005501
2	30x61x260	0331415005502
3	30x250x330	0050100350005
4	30x70x220	0332015005505
5	30x63x278	0050101640005

### Rozklad šamotové vyzdívky



### TECHNICKÝ POPIS :

Poz.	Název	Číslo zboží	Poz.	Název	Číslo zboží
1	Podstavec	0332015006151	18	Kachle bok - levá/hnědá	0332015026100
2	Zásobník pro palivo	-	18	Kachle bok - levá/medovník	0332015036100
3	Popelník	0433017005600	18	Kachle bok - levá/slonová kost	0332015056100
4	Litínový rošt	0020100130005	18	Kachle bok - levá/capuccino	0332015066100
5	Hrdlo kouřovodu	-	18	Kachle bok - levá/krémová	0332015076100
6	Dvířka topeniště	0332015005300	19	Kachle čelo/zelená	0332015006103
7	Pákový uzávěr dvířek topeniště	0081010080005	19	Kachle čelo/hnědá	0332015026103
8	Žáruvzdorné sklo	0332015005304	19	Kachle čelo/medovník	0332015036103
9	Regulátor primárního vzduchu	0082010030005	19	Kachle čelo/slonová kost	0332015056103
10	Regulátor sekundárního vzduchu	0332015005009	19	Kachle čelo/capuccino	0332015066103
11	Přívod sekundárního vzduchu	-	19	Kachle čelo/krémová	0332015076103
12	Výstup terciálního vzduchu	-	20	Vrchní víko	0332015006155
13	Zábrana	0332015005008	21	Zadní kryt	0332015006140
14	Clona - pevná	-	22	Vývod topné vody G1"	-
15	Výměník	0332015006100	23	Přívod vratné vody G1"	-
16	Horní římsa/zelená	0332015006102	24	Výstup termost. čidla pro vychlazovací smyčku G1/2"	-
16	Horní římsa/hnědá	0332015026102	25	Přívod chladicí kapaliny G3/8"	-
16	Horní římsa/medovník	0332015036102	26	Vývod chladicí kapaliny G3/8"	-
16	Horní římsa/slonová kost	0332015056102	27	Vychlazovací smyčka	0332015005029
16	Horní římsa/capuccino	0332015066102	28	Jímka odvodušňovacího ventilu	-
16	Horní římsa/krémová	0332015076102	29	Víko smyčky	0332015006006
17	Kachle bok - pravá/zelená	0332015006101	30	Těsnění smyčky	0332015006007
17	Kachle bok - pravá/hnědá	0332015026101			
17	Kachle bok - pravá/medovník	0332015036101		Těsnící šňůra dveří 10 mm (2000 mm)	0040710100005
17	Kachle bok - pravá/slonová kost	0332015056101		Těsnící šňůra skla 10 mm (1350 mm)	0040710100005
17	Kachle bok - pravá/capuccino	0332015066101		Těsnící šňůra výměníku 10x4 mm (3400 mm)	0040210040005
17	Kachle bok - pravá/krémová	0332015076101		Těsnící šňůra držáků skla 8x2 mm (580 mm)	0040208020006
18	Kachle bok - levá/zelená	0332015106100		Těsnící šňůra vrchního víka 8x2 mm (1350 mm)	0040208020006



## TECHNICKÉ INFORMACE

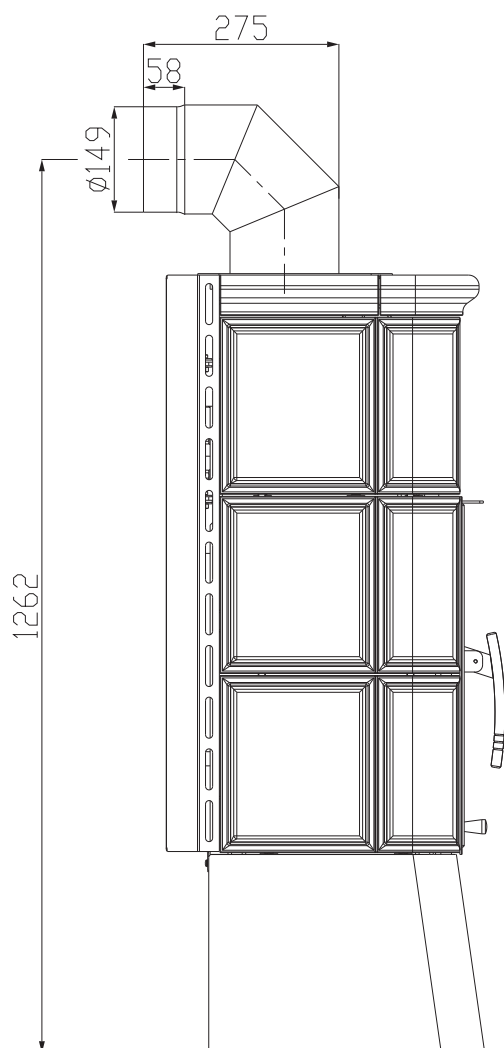
### POKYNY PRO OVLÁDÁNÍ REŽIMU SPALOVÁNÍ:

Palivo	Výkon topidla		Výkon topidla		Výkon topidla		Výkon topidla	
	100%	33%	100%	33%	100%	33%	100%	33%
	Množství paliva		Primární vzduch		Sekundární vzduch		Terciální vzduch	
Dřevěná polena	3 kg/h	1 kg/h	otevřen 100%	otevřen 30%	otevřen 100%	otevřen 50%	neregulovatelný	
Ekobrikety	2,7 kg/h	0,9 kg/h	otevřen 100%	otevřen 30%	otevřen 50%	otevřen 50%	neregulovatelný	
Uhelné brikety	2,4 kg/h	0,8 kg/h	otevřen 100%	otevřen 30%	otevřen 50%	otevřen 50%	neregulovatelný	

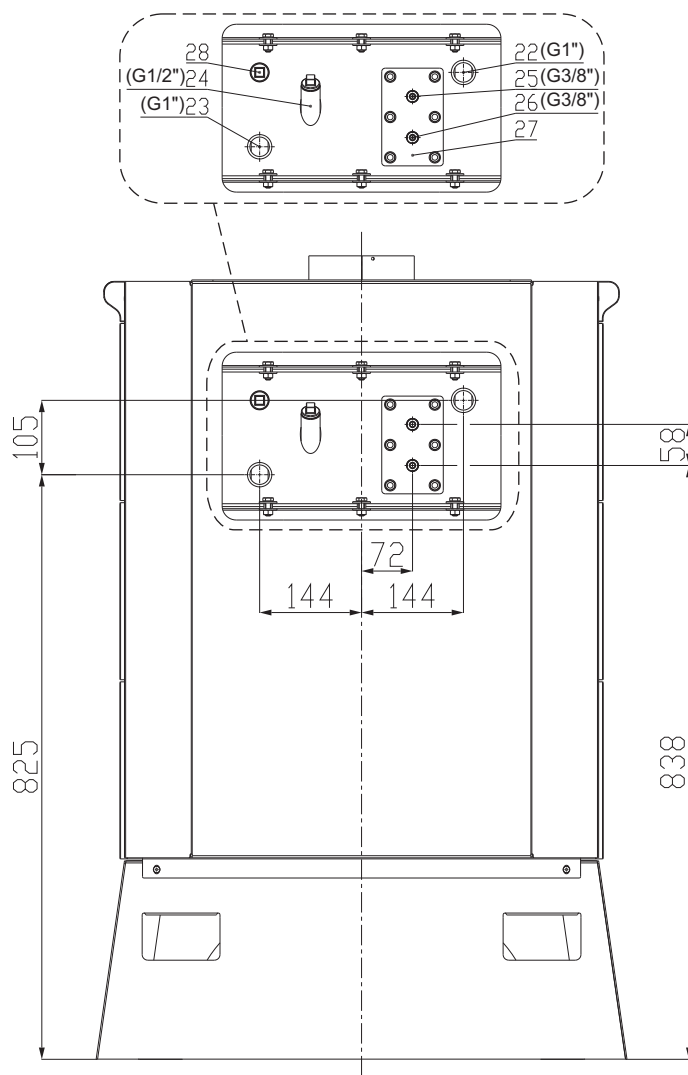
TECHNICKÁ DATA:	Dřevěná polena	Ekobrikety	Uhelné brikety		
Dosažený tepelný výkon (100%)	10,2 kW	10,7 kW	10,3 kW	Výška	1100 mm
Snížený tepelný výkon (33%)	3,4 kW	3,5 kW	3,4 kW	Šířka	750 mm
Výkon předávaný pouze tělesem kamen	4,3 kW	5,1 kW	4,6 kW	Hloubka	486 mm
Použitelný výkon pro ohřev vody	5,4 kW	5,6 kW	5,7 kW	Hmotnost	190 kg
Maximální dávka paliva pro přiložení	3 kg/hod	2,7 kg/hod	2,4 kg/hod	Průměr kouřovodu	150 mm
Prům. teplota spalin za hrdl. kouřovodu	262 °C	276 °C	295 °C	Maximální provozní přetlak výměníku	0,3 MPa
Hmotnostní průtok suchých spalin	9,7 g/s	6,6 g/s	6,9 g/s	Vodní obsah výměníku	17 l
Energetická účinnost	79,6 %	85,2 %	83,2 %	Doporučený tepelný spád (t výstupní - t vstupní)	75 - 60 °C
Průměrná koncentrace CO <sub>2</sub>	8,7 %	13 %	10,7 %	Minimální tah komína v hrdle kouřovodu	12 Pa
Koncentrace CO ve spalinách při 13% O <sub>2</sub>	2183 mg/Nm <sup>3</sup>	1033 mg/Nm <sup>3</sup>	2032 mg/Nm <sup>3</sup>	Vytápěcí schopnost (střední tepelné ztráty) při 10,7 kW	cca 193 m <sup>3</sup>
Prach při 13% O <sub>2</sub>	54 mg/Nm <sup>3</sup>	46 mg/Nm <sup>3</sup>	52 mg/Nm <sup>3</sup>	Regulovatelný výkon	3,4-10,7 kW
Množství spalovacího vzduchu při jmenovitém výkonu	32 m <sup>3</sup> /h	20 m <sup>3</sup> /h	20 m <sup>3</sup> /h		
Zkoušeno dle ČSN EN 13 240:2002/A2:2005					



### ROZMĚROVÉ SCHEMA KRBOVÝCH KAMEN S INSTALACÍ KOLENA ODTAHU SPALIN DODÁVANÉHO JAKO ZVLÁŠTNÍ PŘÍSLUŠENSTVÍ

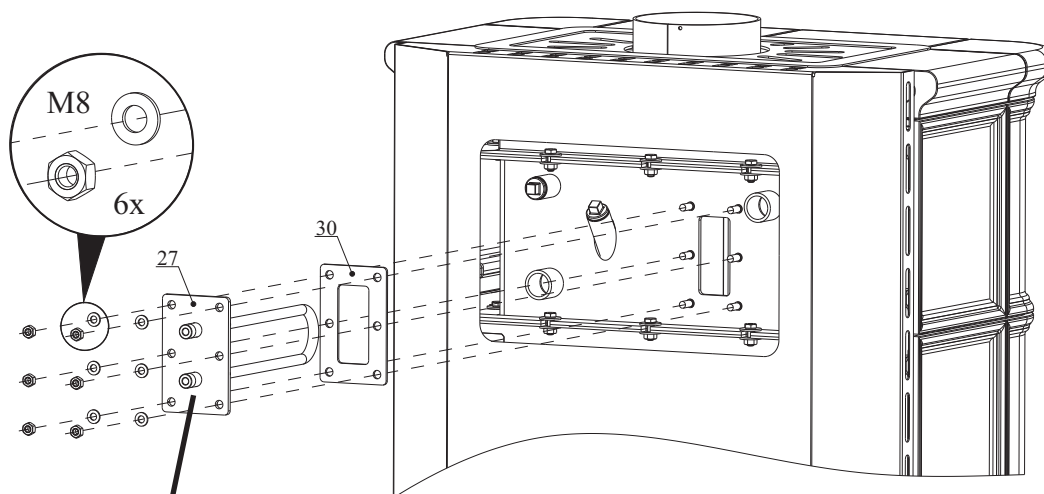
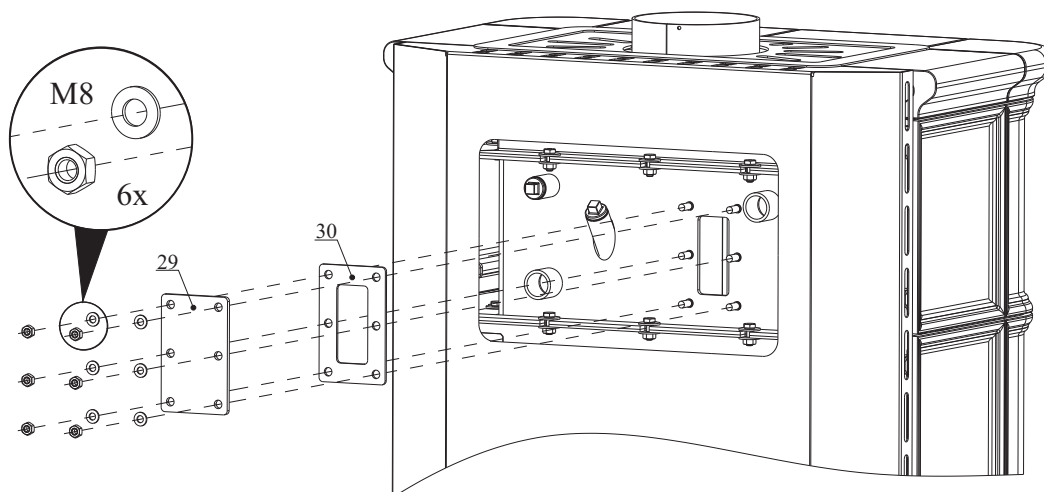


### ZADNÍ POHLED NA VÝMĚNÍK A VYCHLAZOVACÍ SMYČKU



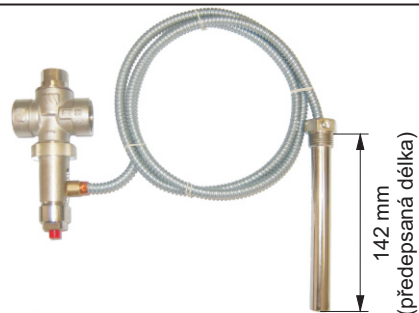


## INSTALACE VYCHLAZOVACÍ SMYČKY



**VYCHLAZOVACÍ SMYČKA**  
(dodává se jako zvláštní příslušenství)

**POJISTNÝ TEPLOTNÍ VENTIL (např. STS20)**  
(není součástí dodávky)







0332015001400b

HAAS+SOHN

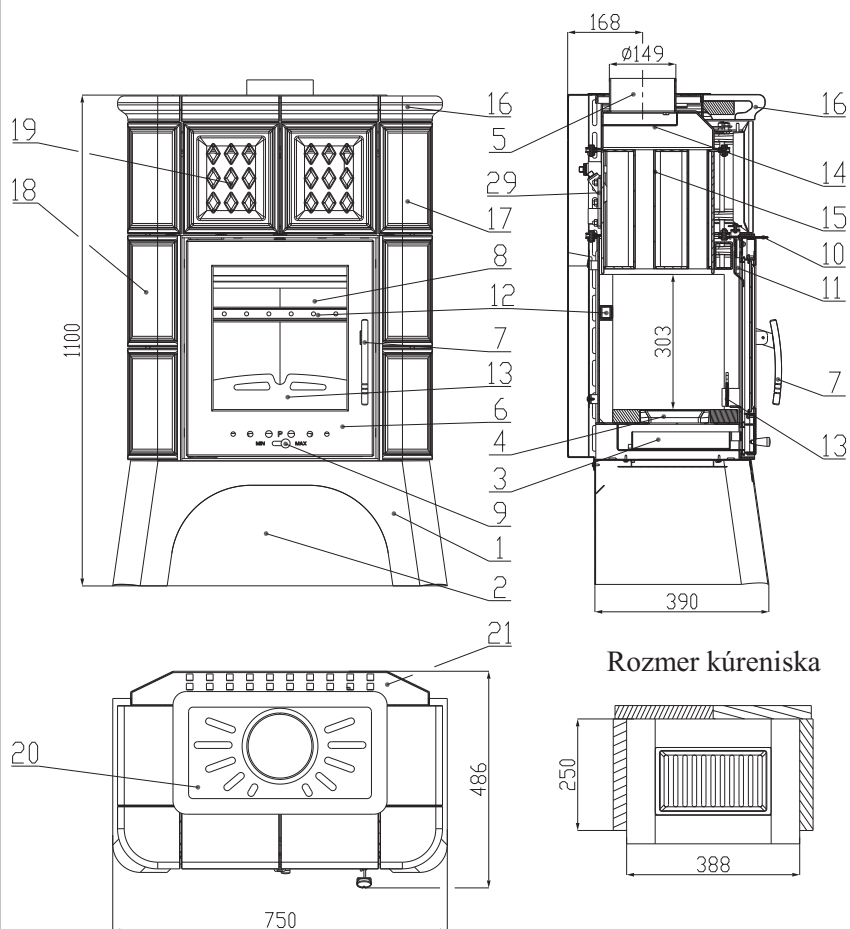
# TECHNICKÁ DOKUMENTÁCIA

## Treviso s výmenníkom





## Technický list pre krbové kachle Treviso s výmenníkom



### Vhodné palivo:

Pre používanie vhodného paliva nahliadnite do kapitoly 2.2 Palivo vo Všeobecnom návode na obsluhu.

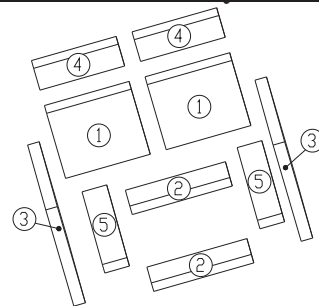
### Správna prevádzka:

Pre správne a bezpečné zaobchádzanie s krbovými kachľami nahliadnite do kapitol 2 a 5 vo Všeobecnom návode na obsluhu.

**Veko slučky na výmenníku je možné vybrať a nahradiť vychladzovacou slučkou.**

Číslo tvarovky	Rozmer	Číslo tovaru
1	30x220x230	0331415005501
2	30x61x260	0331415005502
3	30x250x330	0050100350005
4	30x70x220	0332015005505
5	30x63x278	0050101640005

### Zloženie šamotových cihel



### TECHNICKÝ POPIS:

Poz.	Názov	Číslo tovaru	Poz.	Názov	Číslo tovaru
1	Podstavec	0332015006151	18	Kachle bok - ľavá/hnedá	0332015026100
2	Zásobník pre palivo	-	18	Kachle bok - ľavá/medovník	0332015036100
3	Popolník	0433017005600	18	Kachle bok - ľavá/slonová kosť	0332015056100
4	Liatinový rošt	0020100130005	18	Kachle bok - ľavá/capuccino	0332015066100
5	Hrdlo dymovodu	-	18	Kachle bok - ľavá/kremová	0332015076100
6	Dvierka kúreniska	0332015005300	19	Kachle predné/zelená	0332015006103
7	Pákový uzáver dvierok kúreniska	0081010080005	19	Kachle predné/hnedá	0332015026103
8	Žiaruvzdorné sklo	0332015005304	19	Kachle predné/medovník	0332015036103
9	Regulátor primárneho vzduchu	0082010030005	19	Kachle predné/slonová kosť	0332015056103
10	Regulátor sekundárneho vzduchu	0332015005009	19	Kachle predné/capuccino	0332015066103
11	Prívod sekundárneho vzduchu	-	19	Kachle predné/kremová	0332015076103
12	Výstup terciálneho vzduchu	-	20	Vrchné veko	0332015006155
13	Zábrana	0332015005008	21	Zadný kryt	0332015006140
14	Clona - pevná	-	22	Vývod topnej vody G1"	-
15	Teplovodný výmenník	0332015006100	23	Prívod vratnej vody G1"	-
16	Horná rímsa/zelená	0332015006102	24	Výstup termost. snímača pre vychladzovaciu slučku G1/2"	-
16	Horná rímsa/hnedá	0332015026102	25	Prívod chladiaci kvapaliny G3/8"	-
16	Horná rímsa/medovník	0332015036102	26	Vývod chladiaci kvapaliny G3/8"	-
16	Horná rímsa/slonová kosť	0332015056102	27	Vychladzovací slučka	0332015005029
16	Horná rímsa/capuccino	0332015066102	28	Objímka odvzdušňovacieho ventilu	-
16	Horná rímsa/kremová	0332015076102	29	Veko slučky	0332015006006
17	Kachle bok - pravá/zelená	0332015006101	30	Tesnenie slučky	0332015006007
17	Kachle bok - pravá/hnedá	0332015026101		Tesniaca šnúra dvierok 10 mm (2000 mm)	0040710100005
17	Kachle bok - pravá/medovník	0332015036101		Tesniaca šnúra skla 10 mm (1350 mm)	0040710100005
17	Kachle bok - pravá/slonová kosť	0332015056101		Tesniaca šnúra výmenníku 10x4 mm (3400 mm)	0040210040005
17	Kachle bok - pravá/capuccino	0332015066101		Tesniaca šnúra držiakov skla 8x2 mm (580 mm)	0040208020006
17	Kachle bok - pravá/kremová	0332015076101		Tesniaca šnúra vrchného veka 8x2 mm (1350 mm)	0040208020006
18	Kachle bok - ľavá/zelená	0332015106100			



## TECHNICKÉ INFORMÁCIE

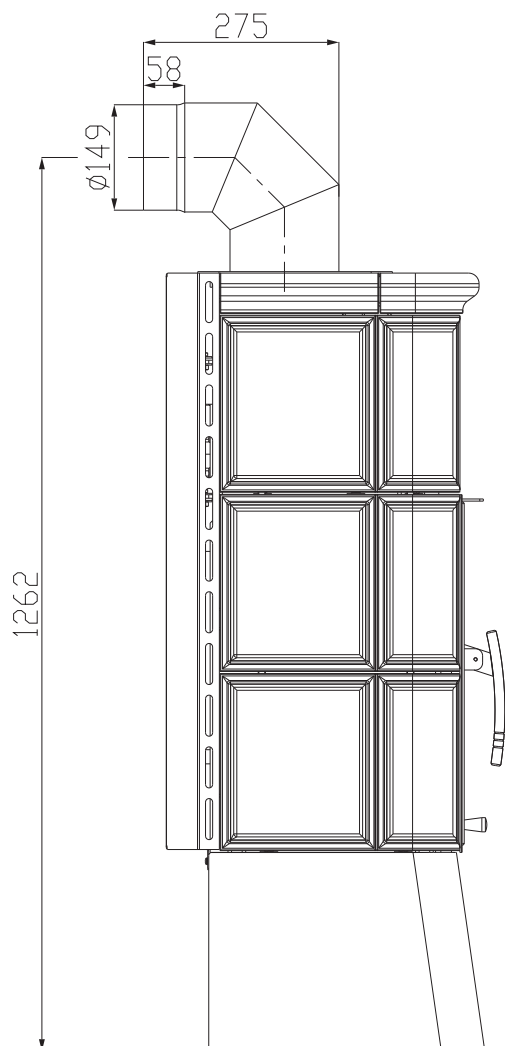
### POKYNY PRE OVLÁDANIE REŽIMU SPAĽOVANIA:

Palivo	Výkon vykurovacieho telesa							
	100%	33%	100%	33%	100%	33%	100%	33%
	Množstvo paliva		Primárny vzduch		Sekundárny vzduch		Terciálny vzduch	
Drevené polena	3 kg/h	1 kg/h	otvorený 100%	otvorený 30%	otvorený 100%	otvorený 50%	neregulovateľný	
Ekobrikety	2,7 kg/h	0,9 kg/h	otvorený 100%	otvorený 30%	otvorený 50%	otvorený 50%	neregulovateľný	
Uholné brikety	2,4 kg/h	0,8 kg/h	otvorený 100%	otvorený 30%	otvorený 50%	otvorený 50%	neregulovateľný	

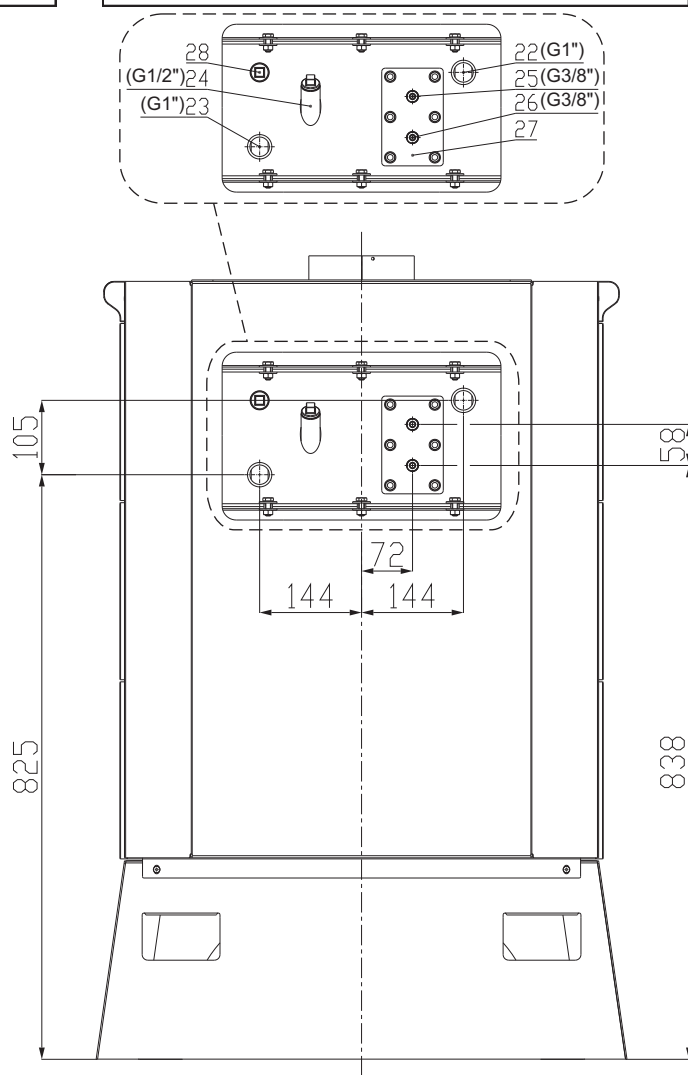
TECHNICKÉ ÚDAJE:	Drevené polena	Ekobrikety	Uholné brikety		
Dosiahnuteľný tepelný výkon (100%)	10,2 kW	10,7 kW	10,3 kW	Výška	1100 mm
Znížený tepelný výkon (33%)	3,4 kW	3,5 kW	3,4 kW	Šírka	750 mm
Výkon predávaný len telesom kachlí	4,3 kW	5,1 kW	4,6 kW	Hĺbka	486 mm
Použiteľný výkon pre ohrev vody	5,4 kW	5,6 kW	5,7 kW	Hmotnosť	190 kg
Maximálna dávka paliva pre priloženie	3 kg/hod	2,7 kg/hod	2,4 kg/hod	Priemer dymovodu	150 mm
Priem. teplota spalín za hrdla dymovodu	262 °C	276 °C	295 °C	Maximálny prevádzkový pretlak výmenníku	0,3 MPa
Hmotnostný prietok suchých spalín	9,7 g/s	6,6 g/s	6,9 g/s	Vodný obsah výmenníku	17 l
Energetická účinnosť	79,6 %	85,2 %	83,2 %	Doporučený tepelný spád (t výstupná – t vstupná)	75 - 60 °C
Priemerná koncentrácia CO <sub>2</sub>	8,7 %	13 %	10,7 %	Minimálny ťah komína v hrdle dymovodu	12 Pa
Koncentrácia CO vo spaliniach pri 13% O <sub>2</sub>	2183 mg/Nm <sup>3</sup>	1033 mg/Nm <sup>3</sup>	2032 mg/Nm <sup>3</sup>	Vykur. schopnosť (stredné tepelné straty) pri 10,7 kW	cca 193 m <sup>3</sup>
Prach pri 13% O <sub>2</sub>	54 mg/Nm <sup>3</sup>	46 mg/Nm <sup>3</sup>	52 mg/Nm <sup>3</sup>	Regulovateľný výkon	3,4-10,7 kW
Množstvo spaľovacieho vzduchu pri menovitom výkone	32 m <sup>3</sup> /h	20 m <sup>3</sup> /h	20 m <sup>3</sup> /h		
Skúšané podľa ČSN EN 13 240:2002/A2:2005					



### ROZMEROVÁ SCHÉMA KRBOVÝCH KACHLÍ S INŠTALÁCIOU KOLENÁ ODŤAHU SPALÍN DODÁVANÉHO AKO ZVLÁŠTNE PRÍSLUŠENSTVO

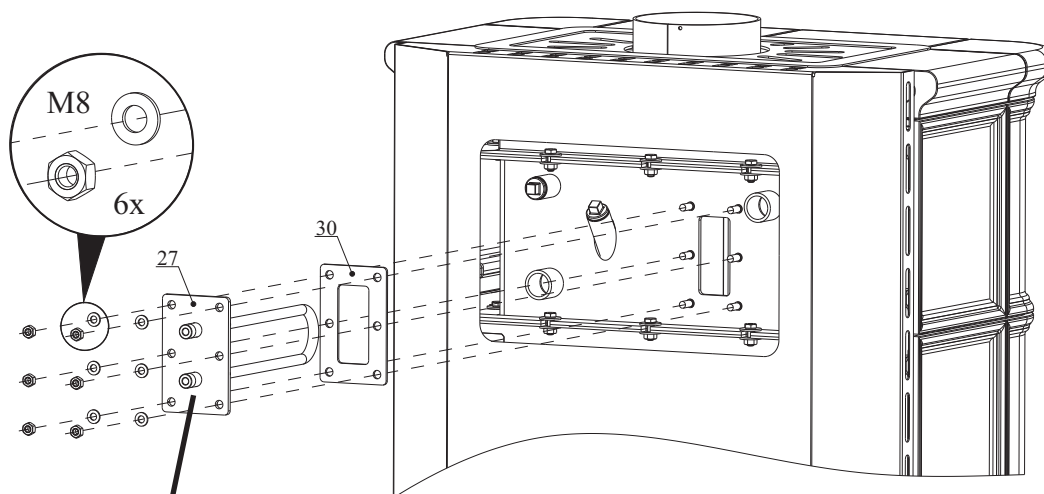
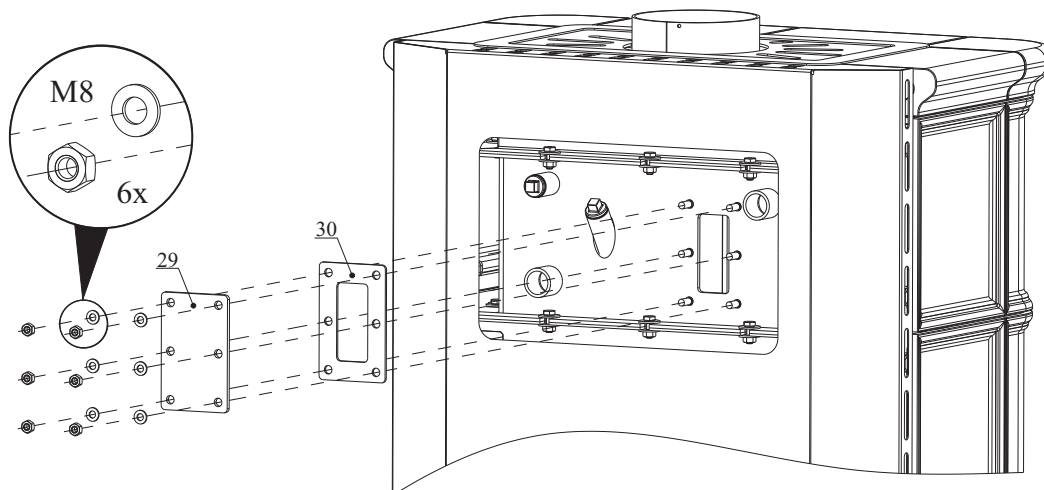


### ZADNÝ POHĽAD NA VÝMENNÍK A VYCHLADZOVACÍ SLUČKU





## INŠTALÁCIA VYCHLADZOVACEJ SLUČKY



**VYCHLADZOVACÍ SLUČKA**  
(dodávané ako zvláštne  
príslušenstvo)

**POISTNÝ TEPLOTNÝ VENTIL (napr. STS20)**  
(nie je súčasťou dodávky)

