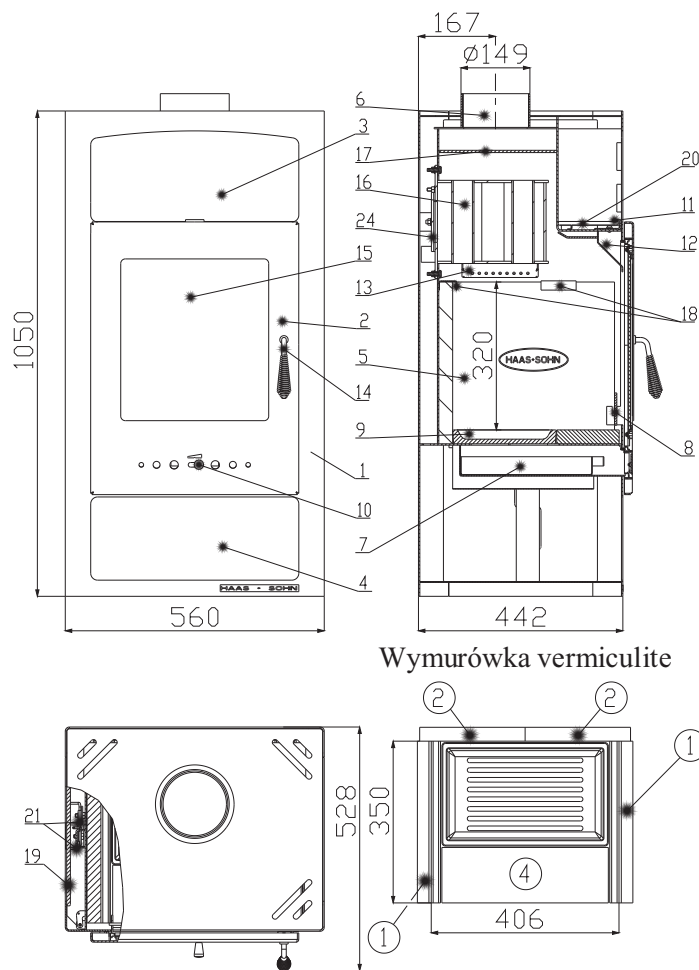


0431015001410c

HAAS+SOHN

HAAS+SOHN Rukov, s.r.o. • www.haassohn-rukov.cz



KARTA TECHNICZNA pieca kominkowego Adria II z wymiennikiem

Odpowiedni opał:

Stosowanie odpowiedniego opału jest opisane w rozdziale 2.2 **Opał** w Ogólnej instrukcji obsługi.

Prawidłowa eksploatacja:

Prawidłowa i bezpieczna manipulacja z piecami kominkowymi jest opisana w rozdziałach: **2. Opis procesu spalania** i **5. Instrukcja obsługi** w Ogólnej instrukcji obsługi.

Wymiennik ciepłowodny można wyjąć i zastąpić zaślepką.

Zaślepke wymiennika można wyjąć i zastąpić wymiennikiem schładzającym.

Numer do zamówienia cegły	Wymiar	Numer do zamówienia cegły	Wymiar
1	350x350x50		
2	350x228x30		
4	355x130x30		

ZALECENIA DOTYCZĄCE REGULACJI PROCESU SPALANIA:

Opał	Moc cieplna pieca							
	100%	33%	100%	33%	100%	33%	100%	33%
	Ilość opału		Powietrze prymarne		Powietrze sekundarne		Powietrze tercjalne	
Polana drewna	2,9 kg/h	1 kg/h	otwarty 12%	otwarty 5%	otwarty 90%	otwarty 30%	nieregulowane	
Brykiety drzewne	2,6 kg/h	0,9 kg/h	otwarty 12%	otwarty 5%	otwarty 90%	otwarty 20%	nieregulowane	
Brykiety węglowe	2 kg/h	0,6 kg/h	otwarty 50%	otwarty 20%	otwarty 90%	otwarty 5%	nieregulowane	

OPIS TECHNICZNY:

Pozycja	Nazwa	Pozycja	Nazwa	Pozycja	Nazwa
1	Korpus pieca	12	Doprowadzenie powietrza sekundarnego	23	Wejście wody powrotnej G1"
2	Drzwiczki paleniska	13	Doprowadzenie powietrza tercjálnego	24	Zaślepka
3	Piekarnik	14	Dźwigniowy rygiel drzwiczek paleniska	25	Gniazdo wentyla termostatycznego G 1/2"
4	Zasobnik na opał	15	Szyba żaroodporna	26	Wejście wody schładzającej G 3/8"
5	Wymurówka vermiculite	16	Wymiennik ciepły	27	Wyjście wody schładzającej G 3/8"
6	Gardziel odprowadzenia spalin	17	Ośłona - trwała	28	Wymiennik schładzający
7	Popielnik	18	Uchwyt szamota		
8	Przegroda	19	Okładzina boczna		
9	Ruszt żeliwny	20	Okładzina piekarnika		
10	Regulator powietrza prymarnego	21	Sprężynowy uchwyt okładziny	Sznur uszczelniający drzwi 10 mm	
11	Regulator powietrza sekundarnego	22	Wyjście wody grzewczej G1"	Sznur uszczelniający szyby i wymiennika 10x4 mm	

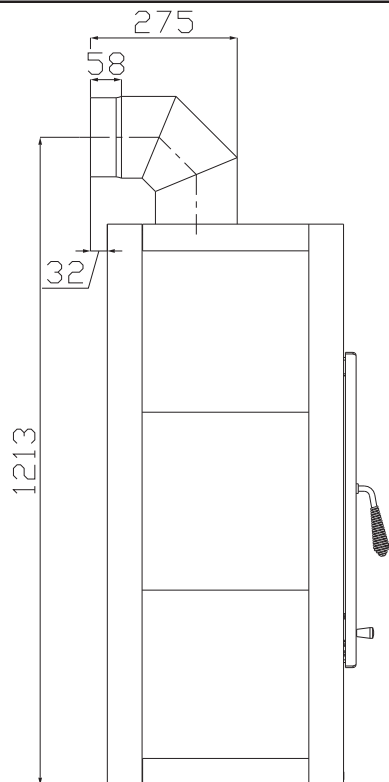
DANE TECHNICZNE:

	Polana drewna	Brykiety drzewne	Brykiety węglowe		
Osięgnięta moc cieplna (100%)	10,1 kW	10 kW	10,3 kW	Wysokość	1050 mm
Obniżona moc cieplna (33%)	3,3 kW	3,3 kW	3,5 kW	Szerokość	560 mm
Moc przekazywana przez korpus pieca	5,1 kW	5,5 kW	5,8 kW	Głębokość	442 mm
Moc dostępna do grzejników	5 kW	4,5 kW	4,5 kW	Ciężar	136 kg
Maksymalny wsad opału	2,9 kg/h	2,6 kg/h	2 kg/h	Średnica przewodu dymnego	150 mm
Średnia temp. spalin za krótcem przewodu dymnego	210 °C	182 °C	214 °C	Maksymalne ciśnienie robocze wymiennika	0,3 MPa
Przepływ wagowy suchych spalin	10,5 g/s	11,2 g/s	10,2 g/s	Pojemność wodna wymiennika	10,3 l
Sprawność energetyczna	81,4 %	82,6 %	80,9 %	Zalecany gradient temperaturowy (t wyjście - t powrót)	75 - 60 °C
Koncentracja przeciętna CO ₂	8 %	7,2 %	7,6 %	Minimalny ciąg komina w gardzieli przewodu dymnego	12 Pa
Koncentracja CO w spalinach przy 13% O ₂	969 mg/Nm ³	1144 mg/Nm ³	1210 mg/Nm ³	Zdolność grzewcza (średnie straty ciepłne) przy 10,3 kW	cca. 185 m ³
Pył przy 13% O ₂	38 mg/Nm ³	25 mg/Nm ³	18 mg/Nm ³	Można regulować moc	3,3 - 10,3 kW
Ilość powietrza do spalania przy mocy znamionowej	30 m ³ /h	30 m ³ /h	30 m ³ /h	Maksymalna temperatura wody na wyjściu	80 °C

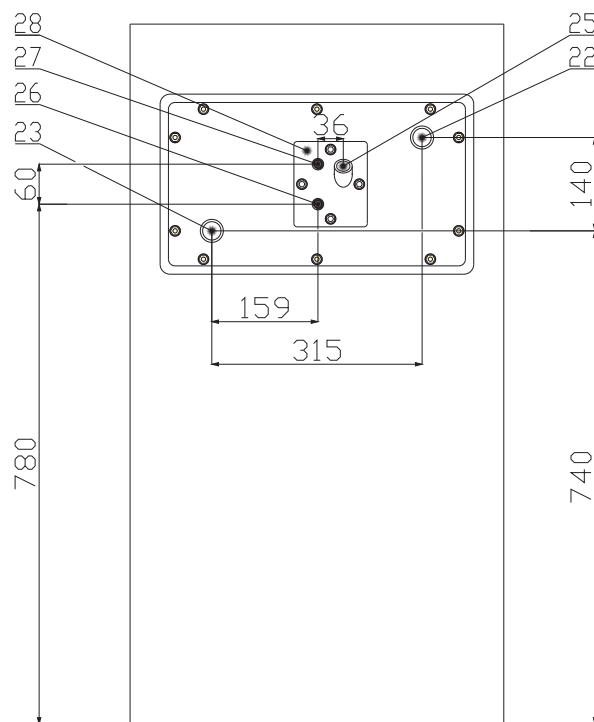
Testowane według EN 13 240:2002/A2:2005

CE

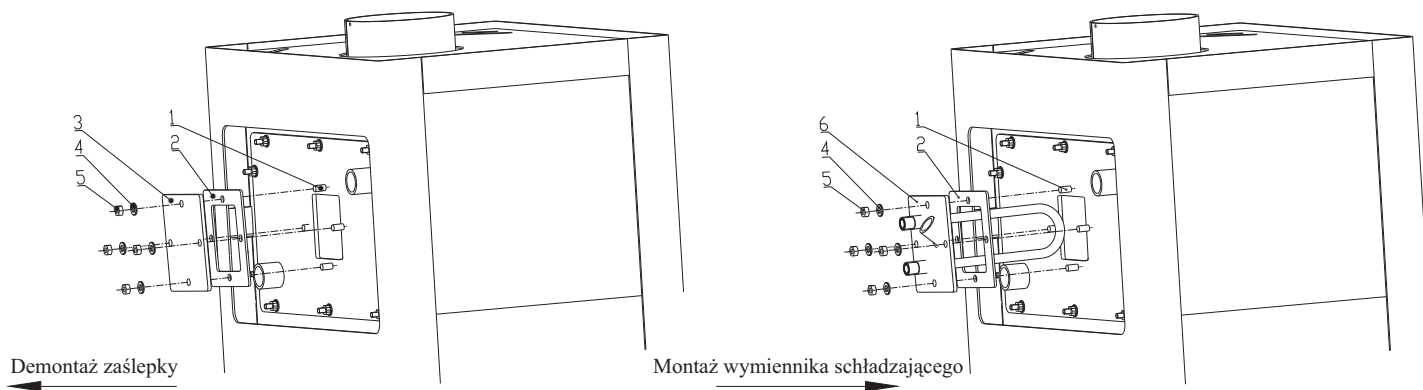
**SCHEMAT WYMIAROWY PIECA KOMINKOWEGO
Z MONTAŻEM KOLANA PRZEWODU DYMOWEGO
DOSTARCZONEGO JAK WYPOSAŻENIE
SPECJALNE**



**TYLNY WIDOK WYMIENNIKA
CIEPLNEGO I WYMIENNIKA
SCHŁADZAJĄCEGO**



INSTALACJA WYMIENNIKA SCHŁADZAJĄCEGO



Legenda:

1.	Śruba M8	4.	Podkładka M8	4 szt
2.	Uszczelka	5.	Nakrętka M8	4 szt
3.	Zaślepka	6.	Wymiennik schładzający	1 szt



WYMIENNIK SCHŁADZAJĄCY (niejest elementem dostawy) **ZAWÓR TERMOREGULACYJNY (niejest elementem dostawy)**

