

HAAAS
+
SOHN

Tanaga IV z wymiennikiem

Dokumentacja techniczna
Piecze kominkowe

PL

0432337501400e

Wstęp

Dziękujemy serdecznie za zakupienie naszego wyrobu!

Opis urządzenia grzewczego zapoznaje szczegółowo z konstrukcją, specyfikacją techniczną i obsługą urządzenia grzewczego. Zalecamy dokładne zapoznanie się z tymi danymi. Pomoże to uniknąć ewentualnych błędów podczas właściwego montażu i obsługi.

Szczegółowe warunki instalacji i obsługi można znaleźć w Instrukcji ogólnej obsługi (część dostawy).

Uwagi w tekście



Najważniejsze są uwagi oznaczone napisem **OSTRZEŻENIE**. Uwagi oznaczone napisem **OSTRZEŻENIE** zwracają uwagę na **poważne niebezpieczeństwo uszkodzenia urządzenia grzewczego lub zranienia**.



Uwaga oznaczona napisem **Uwaga** zwraca uwagę na możliwe uszkodzenie urządzenia grzewczego.



Uwaga oznaczona napisem **Ważne** zwraca uwagę na informacje ważne dla eksploatacji urządzenia grzewczego.



Uwaga jako taka zwraca uwagę zupełnie ogólnie na informacje ważne dla eksploatacji urządzenia grzewczego.

Contents

1. Technická specifikace	1
2. Opis techniczny	2
3. Lista części zamiennych	3
3.1. Rysunek esztplozyjny modelu	3
3.2. Detail A1	5
4. Wymiennik zaangażowanie	6
5. Montaż wymiennika schładzającego	7
6. Instrukcja czyszczenia wymiennika	8

1. Technická specifikace

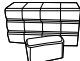
Odpowiedni opał:

W kwestii stosowania odpowiedniego opału należy przeczytać rozdział 2.2 Opał w Instrukcji ogólnej obsługi.

Prawidłowe użytkowanie:

Prawidłowe i bezpieczne użytkowanie pieca kominkowego jest opisane w rozdziałach: 2. Opis procesu spalania i 5. Instrukcja obsługi w Instrukcji ogólnej obsługi.

Zalecenia dotyczące obsługi reżimu procesu spalania

Opał		Moc urządzenia grzewczego	Ilość opału	Powietrze pierwotne	Powietrze wtórne	Powietrze trzeciorzędowe
Polana		100%	4,1 kg/godz.	otwarte 10%	otwarte 90%	nieregulowane
		33%	1,4 kg/godz.	otwarte 10%	otwarte 40%	
Brykiety ekologiczne		100%	3,8 kg/godz.	otwarte 10%	otwarte 90%	
		33%	1,3 kg/godz.	otwarte 10%	otwarte 40%	
Brykiety węglowe		100%	2,7 kg/godz.	otwarte 100%	otwarte 100%	
		33%	0,9 kg/godz.	otwarte 50%	otwarte 40%	

Dane techniczne

	Polana	Brykiety ekologiczne	Brykiety węglowe
Uzyskana moc cieplna (100%)	14,9 kW	14,8 kW	14,8 kW
Moc cieplna znamionowa	15 kW	15 kW	15 kW
Moc cieplna obniżona (33%)	5 kW	5 kW	5 kW
Moc przekazywana tylko przez obudowę pieca	4,8 kW	3,7 kW	6,1 kW
Dostępna moc do ogrzewania wody	10,1 kW	11,1 kW	8,7 kW
Masztymalna dawka opału do dorzucenia	4,1 kg/godz.	3,7 kg/godz.	2,6 kg/godz.
Średnia temperatura spalin za króćcem odpr. spalin	209 °C	199 °C	211 °C
Przepływ masowy suchych spalin	13,1 g/s	12,6 g/s	12,2 g/s
Sprawność energetyczna	85 %	87,3 %	86,5 %
Stężenie średnie CO ₂	9,1 %	9,3 %	8,8 %
Stężenie CO w spalinach przy 13% O ₂	1006 mg/Nm ³	936 mg/Nm ³	585 mg/Nm ³
Pył przy 13% O ₂	28 mg/Nm ³	35 mg/Nm ³	37 mg/Nm ³
Ilość powietrza do spalania przy mocy znamionowej	38 m ³ /godz.	35 m ³ /godz.	35 m ³ /godz.
Testowano wg EN 13 240			

Informacje techniczne

Wysokość	1240 mm
Szerokość	621 mm
Głębokość	631 mm
Ciężar	212 kg
Średnica przewodu dymnego	150 mm
Masztymalne nadciśnienie robocze wymiennika	0,2 MPa
Pojemność wodna wymiennika	16 l
Zalecany gradient temperatury (t _{wyjściowa} – t _{wejściowa})	75 – 60 °C
Minimalny ciąg kominowy w króćcu odprowadzenia spalin	12 Pa
Zdolność grzewcza (średnie straty ciepłe) przy 14,9 kW	cca 275 m ³
Regulowana moc	5 – 14,9 kW

2. Opis techniczny

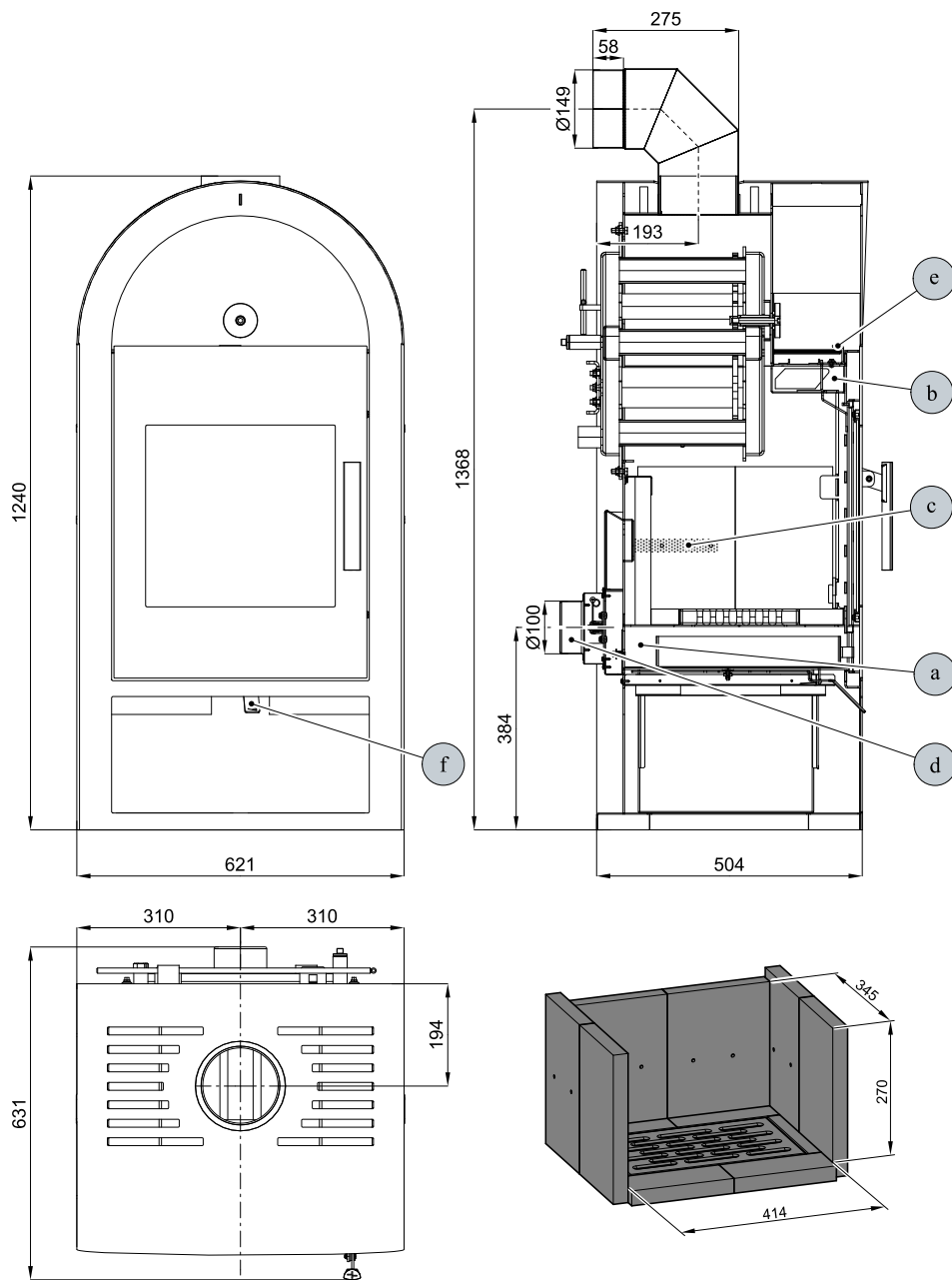


Note

Kolano odciągu spalin jest dostarczane jako wyposażenie dodatkowe.

Opis techniczny

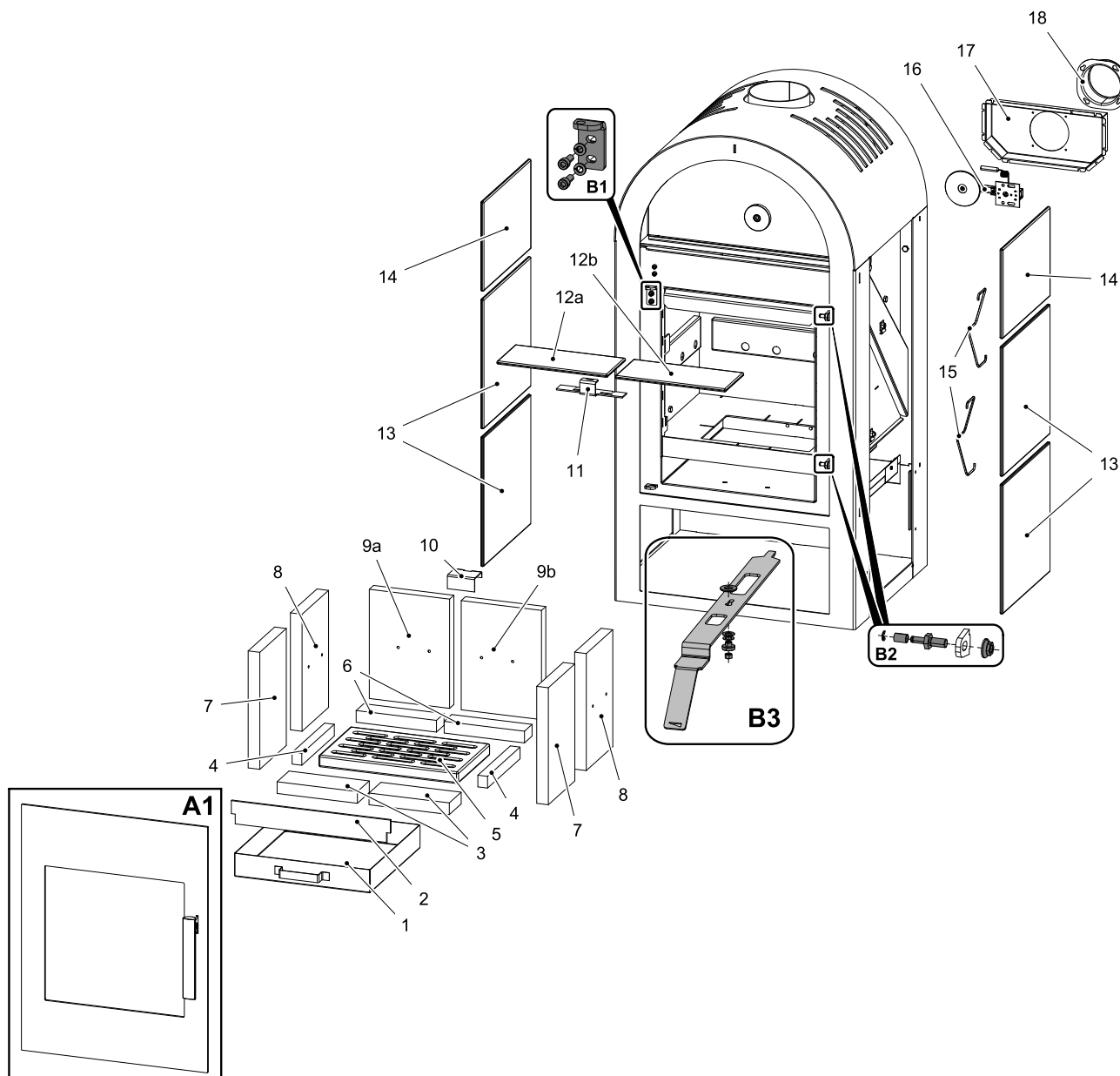
PL



Pozycja	Nazwa
a	Doprowadzenie powietrza pierwotnego
b	Doprowadzenie powietrza sekundarnego
c	Wyjście powietrza trzeciorzędowego
d	Doprowadzenie powietrza z zewnątrz (Ø100)
e	Regulator powietrza sekundarnego
f	Regulator powietrza prymarnego

3. Lista części zamiennych

3.1. Rysunek eszplowyjny modelu



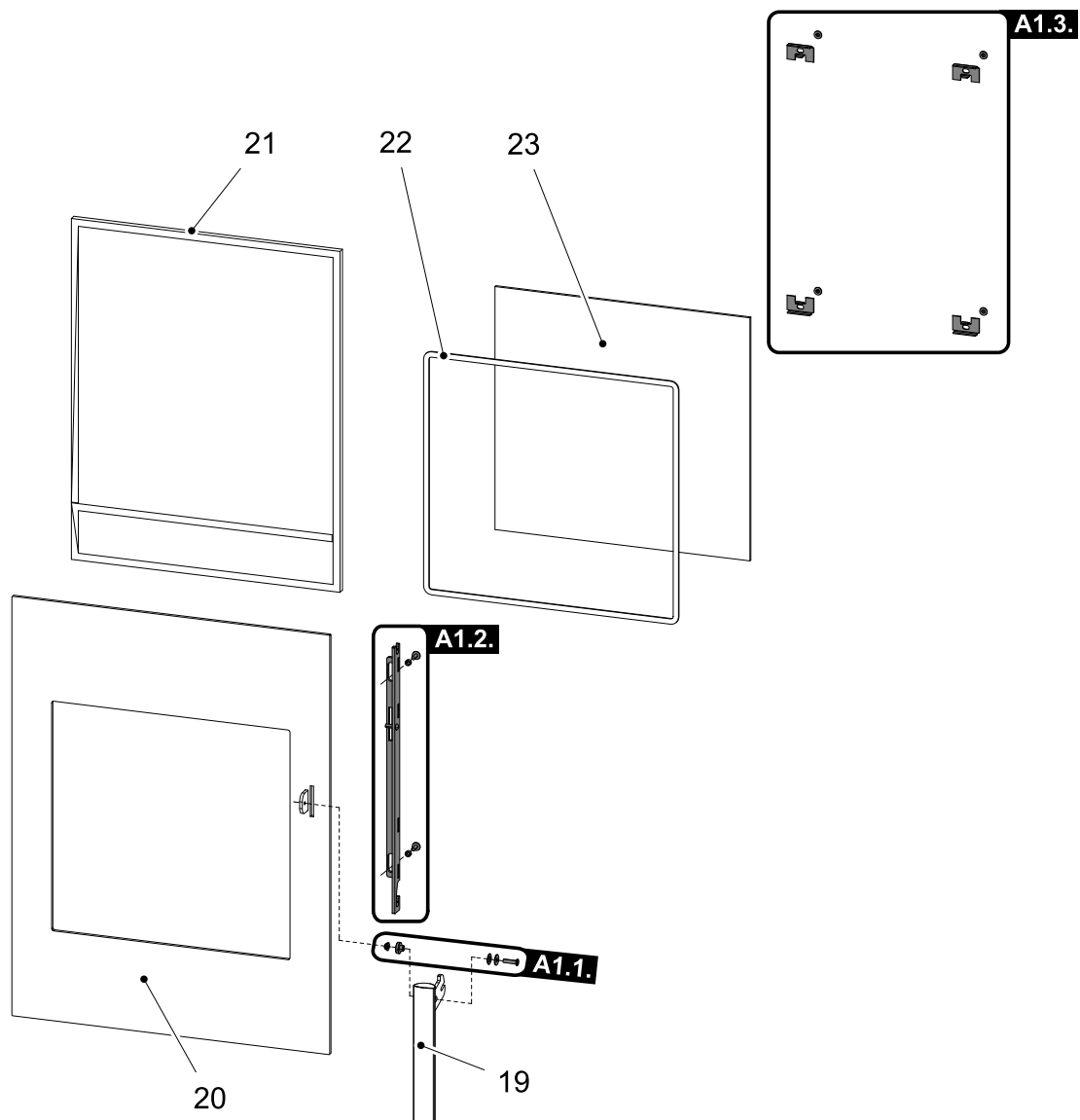
Lista części zamiennych

PL

Rysunek eszplowyjny modelu			
Pozycja	Nazwa	Ilość	Numer zamówieniowy
A1	Drzwiczki paleniska (komplet)/czarne	1 szt	0432317015300
A1	Drzwiczki paleniska (komplet)/antracyt	1 szt	0432317005300
B1	Materiał łączący zawias – set/czarne	1 szt	0432317005023
B1	Materiał łączący zawias – set/antracyt	1 szt	0432317006023

B2	Czop otwierania drzwiczek – set	2 szt	0424717005235
B3	Regulator powietrza prymarnego (komplet)/ czarne	1 szt	0432317505186
B3	Regulator powietrza prymarnego (komplet)/ antracyt	1 szt	0432317506186
1	Popielnik	1 szt	0432317005600
2	Przegroda	1 szt	0432317005008
3	Cegła 30x83x207	2 szt	0432317015501
4	Cegła 30x25x225	2 szt	0432317015505
5	Ruszt z betonu ogniotrwałego	1 szt	0432317005010
5	Ruszt żeliwny	1 szt	0020100100006
6	Cegła 30x53x207	2 szt	0432317015504
7	Cegła 30x185x300	2 szt	0432317015506
8	Cegła 30x185x300	2 szt	0432317015502
9a	Cegła 30x207x280 – lewa	1 szt	0432317016503
9b	Cegła 30x207x280 – prawa	1 szt	0432317015503
10	Uchwyt szamota/czarne	1 szt	0432317006013
10	Uchwyt szamota/antracyt	1 szt	0432317007013
11	Regulator powietrza sekundarnego/czarne	1 szt	0432317005009
11	Regulator powietrza sekundarnego/antracyt	1 szt	0432317006009
12a	Okładzina piekarnika – lewa/beżowa	1 szt	0432317506111
12a	Okładzina piekarnika – lewa/szare	1 szt	0432317805111
12b	Okładzina piekarnika – prawa/beżowa	1 szt	0432317506112
12b	Okładzina piekarnika – prawa/szare	1 szt	0432317805112
13	Okładzina boczna/beżowa	4 szt	0061001000605
13	Okładzina boczna/szare	4 szt	0061002000605
14	Okładzina górna/beżowa	2 szt	0432317506113
14	Okładzina górna/szare	2 szt	0432317805113
15	Sprężynowy uchwyt okładziny	4 szt	0088400010005
16	Automatyczna regulacja powietrza (klapa)	1 szt	0431317006601
17	Pokrywa ssąca	1 szt	0433615105087
18	Doprowadzenie powietrza eszterne (Ø100)	1 szt	0088500050008

3.2. Detail A1

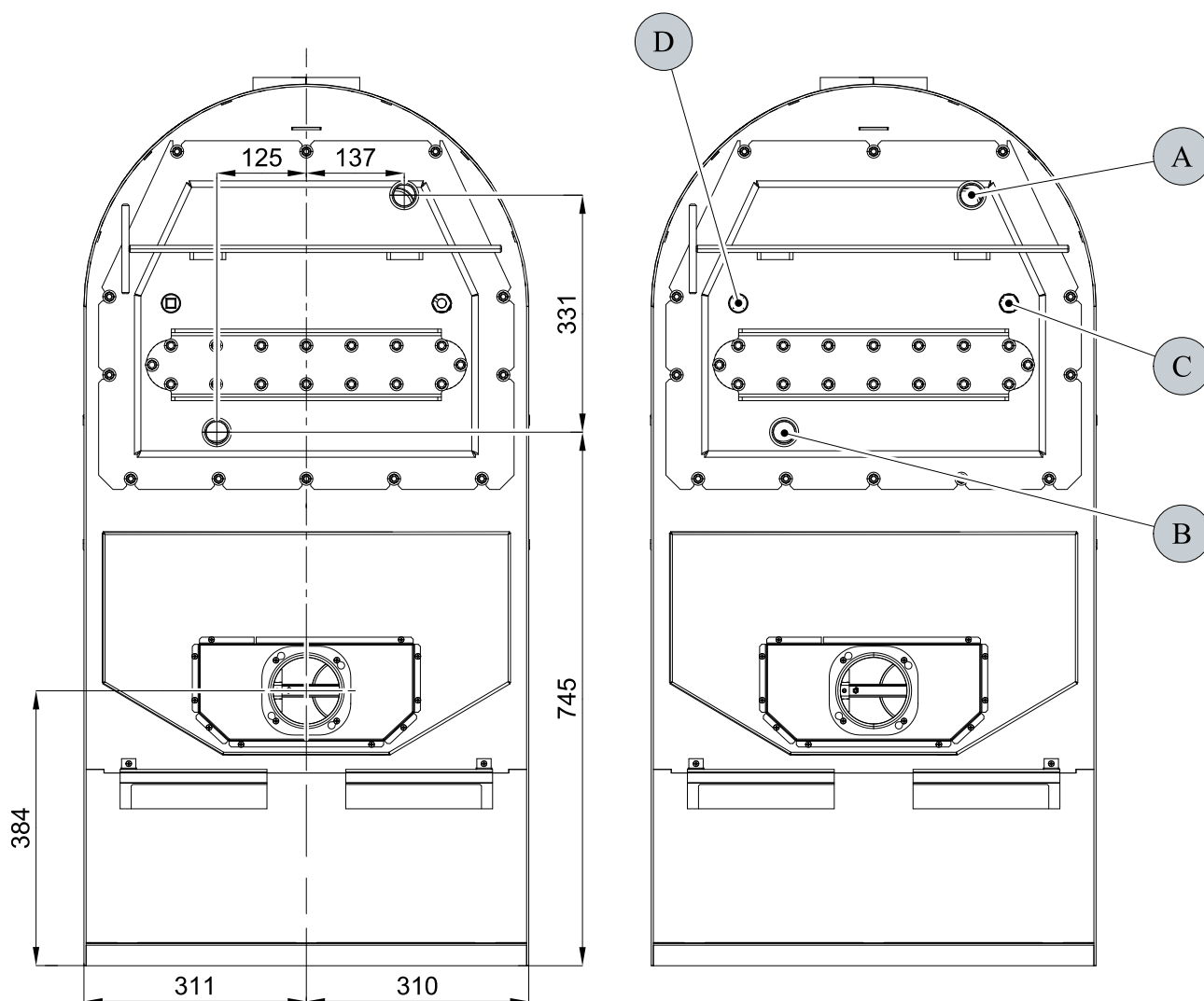


Detail A1			
Pozycja	Nazwa	Ilość	Numer zamówieniowy
A1.1. + 19	Dźwigniowy rygiel drzwiczek paleniska + materiał łączący dźwigniowe zamknięcie – set	1 szt	0429415007318
A1.2.	Cięgło zamykający – set/czarne	1 szt	0432317007330
A1.2.	Cięgło zamykający – set/antracyt	1 szt	0432317008330
A1.3.	Uchwyt szyby – set	1 szt	0416515015304
20	Drzwiczki paleniska (konstrukcji spawanej)/czarne	1 szt	0432317005200
20	Drzwiczki paleniska (konstrukcji spawanej)/antracyt	1 szt	0432317006200
21	Sznur uszczelniający drzwi 12 mm	2190 mm	0041012120005
22	Sznur uszczelniający szyby 10x4 mm	1500 mm	0040210040005
23	Szyba żaroodporna (365x385)	1 szt	0432317005308

4. Wymiennik zaangażowanie

Wymiennik zaangażowanie

PL



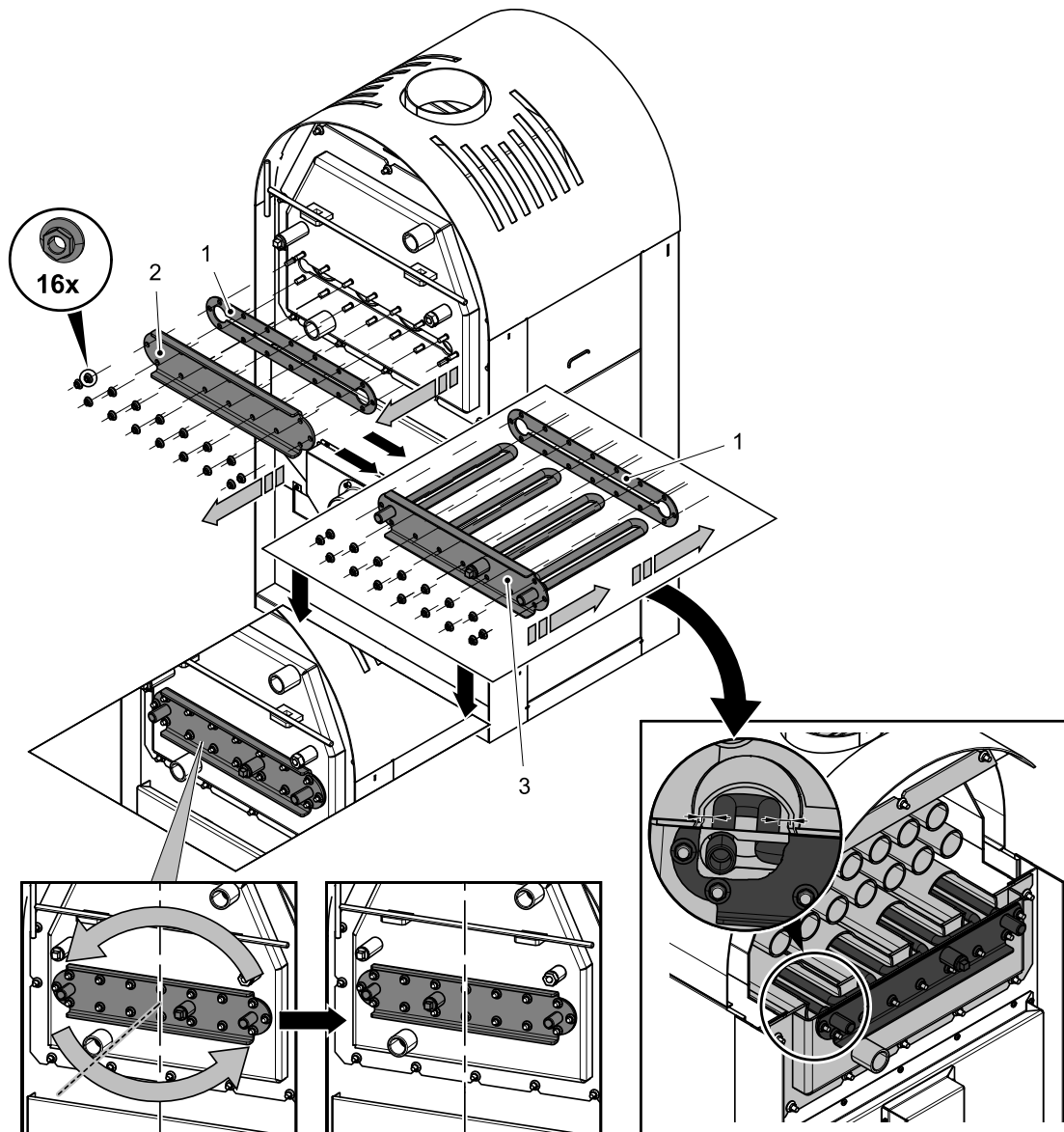
Pozycja	Nazwa
A	Wyprowadzenie wody grzewczej (gwint wewnętrzny G1")
B	Doprowadzenie wody powrotnej (gwint wewnętrzny G1")
C	Otwór na gniazdo czujnika termostatycznego (gwint wewnętrzny G1/2")/Automatyczna regulacja powietrza (klapa)
D	Otwór na gniazdo czujnika termostatycznego (gwint wewnętrzny G1/2")/pompa obiegowa

5. Montaż wymiennika schładzającego



IMPORTANT

Dla niektórych rynków (CZ, SK, PL) węzownica schładzająca nie wchodzi w zakres dostawy.



Pozycja	Nazwa	Numer zamówieniowy
1	Uszczelka	0432317006116
2	Wieko spirali/czarne	0432317076014
3	Wymiennik schładzający	0432317006108

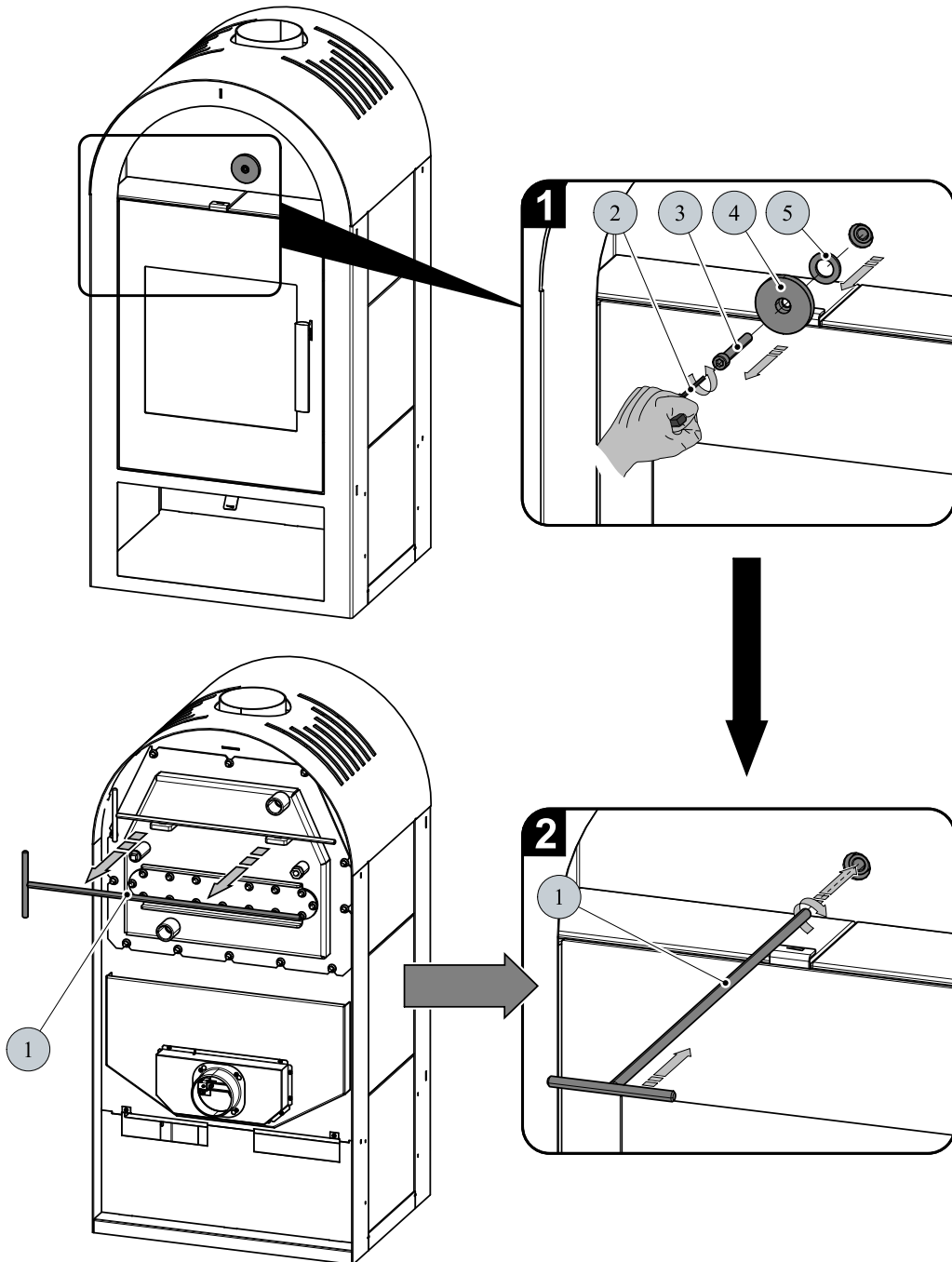
6. Instrukcja czyszczenia wymiennika



IMPORTANT

Czyszczenie listwą zgarniającą (poz. 6, rys. 3) zaleca się przeprowadzać minimalnie 1x w tygodniu lub częściej w zależności od sposobu eksploatacji.

1. Przygotowanie i instalacja cięga czyszczenia

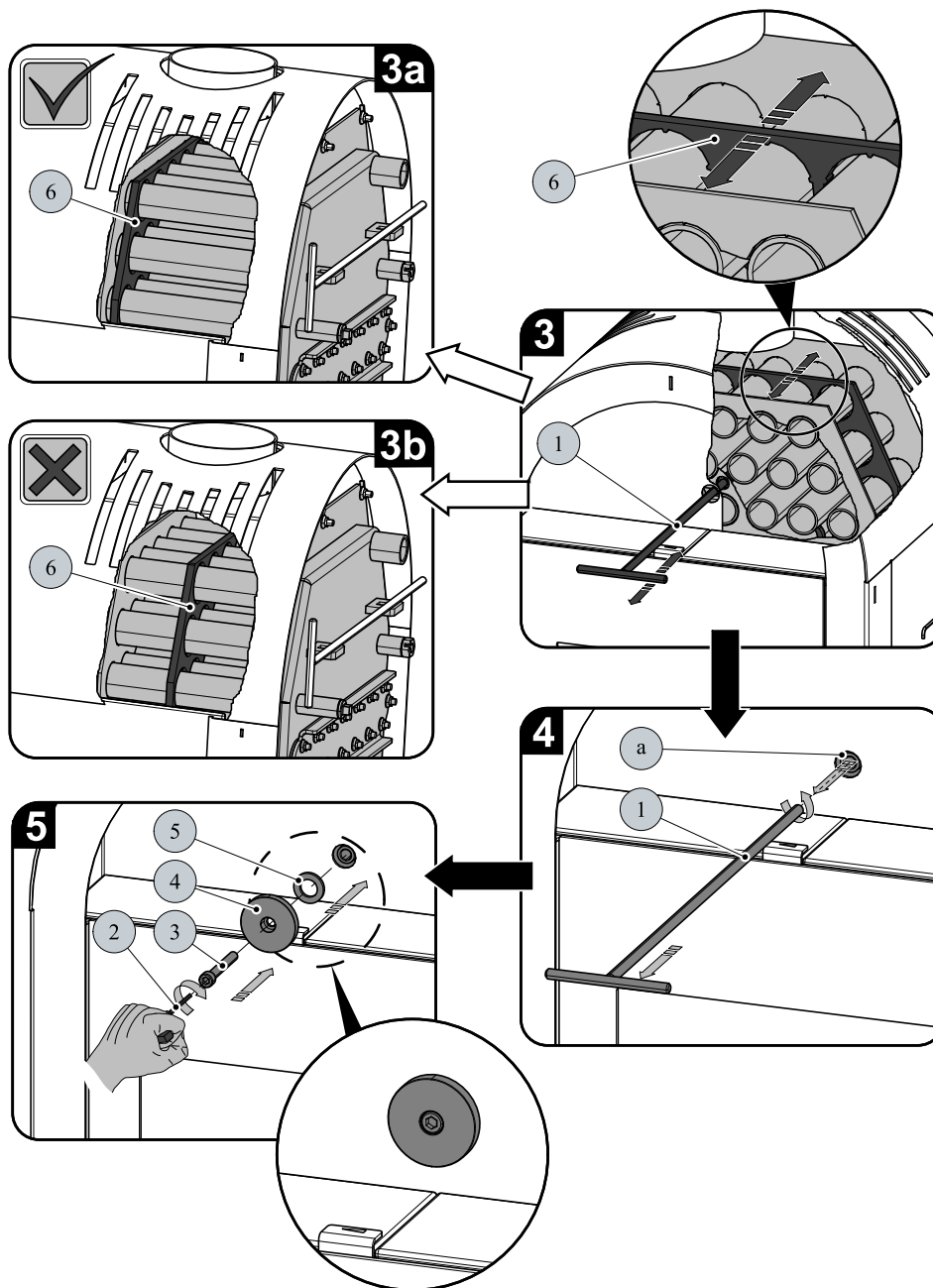


2. Właściwe czyszczenie i blokowanie płyty czyszczącej



IMPORTANT

Po ukończeniu czyszczenia zawsze zablokować listwę czyszczącą (obr. 3a). Nie pozostawiać listwy zgarniającej nad płomieniem (obr. 3b) i drożnych otworów (a, obr. 4).



Pozycja	Nazwa	Numer zamówieniowy
1	Cięgło czyszczenia/czarne	0433317005063
2	Klucz imbus 8 mm (jest częścią dostawy)	9001700080005
3	Śruba M10x80 (DIN 912)	0030031000805
4	Pokrywa otworu do czyszczenia/czarne	0432317005073
4	Pokrywa otworu do czyszczenia/antracyt	0432317006073
5	Uszczelka otworu do czyszczenia	0432317005071
6	Listwa zgarniająca	—



