

HAAS
+
SOHN

Heden

Technická dokumentácia
Krbové kachle

SK

0433215601401-

Úvod

Srdečne ďakujeme za kúpu nášho výrobku!

Popis pece vás podrobne oboznámi s konštrukciou, technickou špecifikáciou a obsluhou ohrievača. Odporúčame oboznámiť sa pozorne s týmito údajmi. Vyvarujete sa tak prípadných chýb pri vlastnej montáži a obsluhu.

Podrobné podmienky inštalácie a obsluhy nájdete vo Všeobecnom návode na obsluhu (súčasť dodávky).

Poznámky v texte

SK



Najdôležitejšie sú poznámky označené ako **VAROVANIE**. Poznámky s nadpisom **VAROVANIE** vás upozorňujú na **vážne nebezpečenstvo poškodenia pece či poranenia**.



Poznámka s nadpisom **Upozornenie** vás upozorňuje na možné poškodenie vašej pece.



Poznámka s nadpisom **Dôležité** vás upozorňuje na informácie dôležité pre prevádzku vašej pece.



Poznámka ako taká vás upozorňuje úplne všeobecne na informácie dôležité pre prevádzku vašej pece.

Obsah

1. Technické údaje	1
1.1. Vhodné palivá, množstvo pre priloženie.....	1
2. Rozmerové schéma	2
3. Zoznam náhradných dielov	3
3.1. Celkový rozstrel modelu	3
3.2. Detail A1	5

1. Technické údaje

	Drevené polená	
Dosiahnutý tepelný výkon (100 %)	6,31 kW	
Menovitý tepelný výkon	6 kW	
Energetická účinnosť	80,2 %	
Priemerná koncentrácia CO pri 13% O ₂	1242 mg/Nm ³	860 mg/MJ
Priemerná koncentrácia prachu pri 13% O ₂	32 mg/Nm ³	22 mg/MJ
Priemerná koncentrácia NOx pri 13% O ₂	110 mg/Nm ³	76 mg/MJ
Priemerná koncentrácia OGC pri 13% O ₂	70 mg/Nm ³	48 mg/MJ
Hmotnostný prietok suchých spalín	5,9 g/s	
Priem. teplota spalín za hrdl. dymovodu	343 °C	
Minimálny ťah komína v hrdle dymovodu	12 Pa	

1.1. Vhodné palivá, množstvo pre priloženie

Palivo:	Max. dávka paliva pre priloženie
Drevené polená:	1 – 2 polená (max. 1,8 kg)
Dĺžka dreva:	Max. 33 cm
Ekobrikety (DIN51731):	1 – 2 brikety (max. 1,64 kg)
Uhoľné brikety:	2 brikety (max. 1,21 kg)



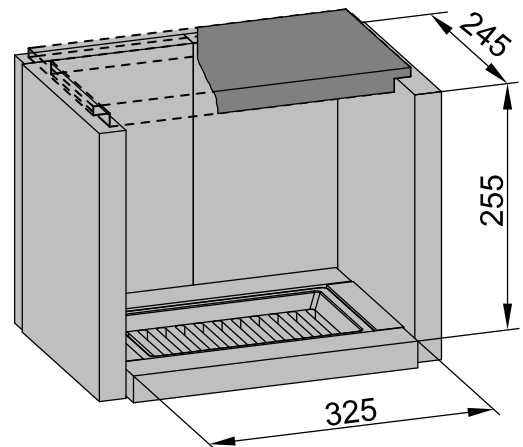
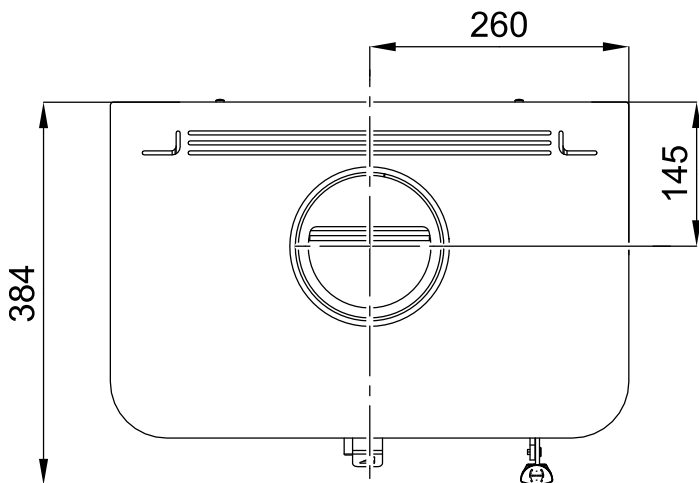
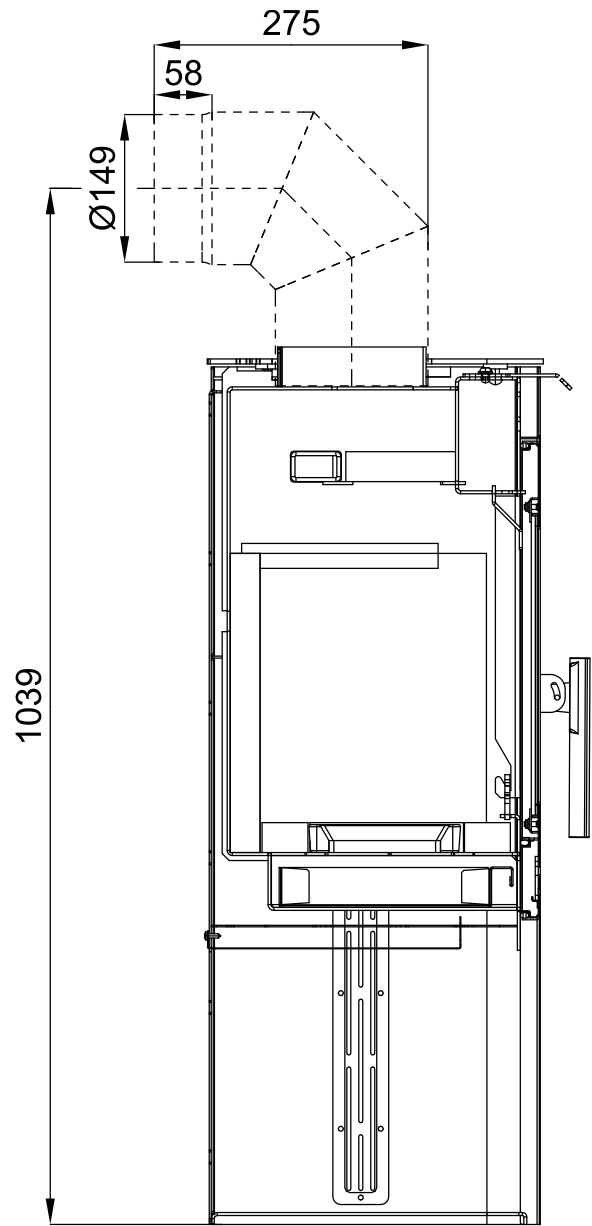
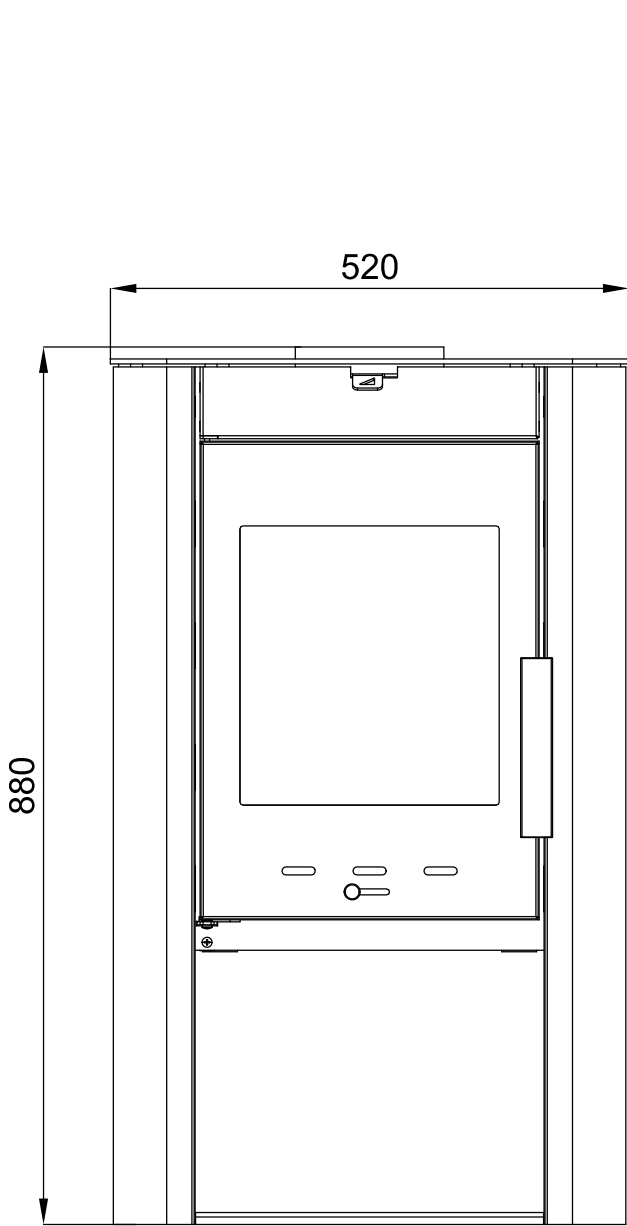
Poznámka

Pri kúrení používajte len drevené polená, ktoré boli skladované dva roky a majú zvyškovú vlhkosť max. 17 %.

2. Rozmerové schéma

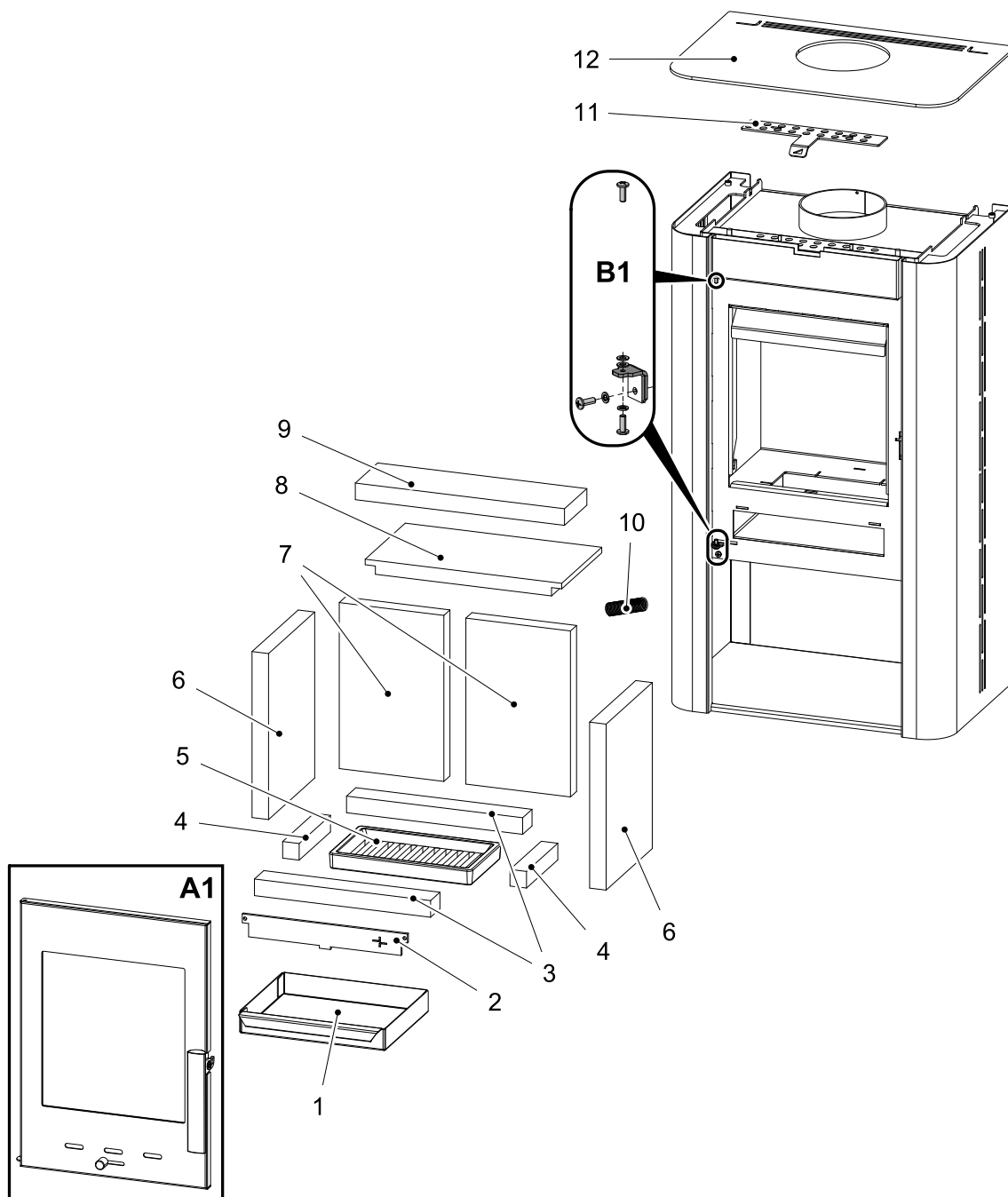
Rozmerové schéma

SK



3. Zoznam náhradných dielov

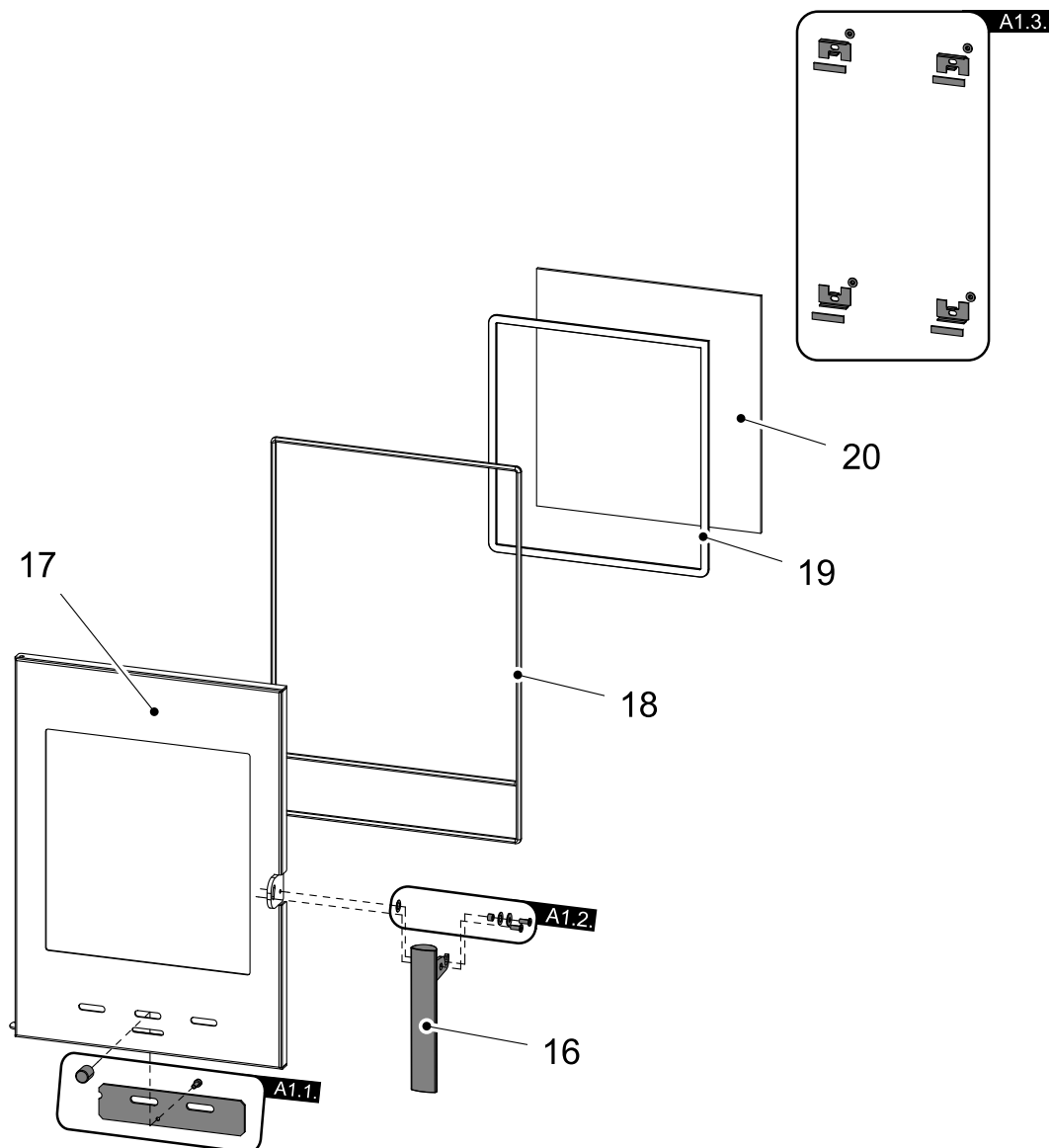
3.1. Celkový rozstrel modelu



Pozícia	Názov	Množstvo	Číslo tovaru
Celkový rozstrel modelu			
A1	Dvierka kúreniska (komplet)/čierna	1 ks	0433215105300
B1	Spojovací materiál pántu (komplet)	1 ks	0433215105011
1	Popolník	1 ks	0432215005600

2	Zábrana/čierna	1 ks	0433215105015
3	Šamot 30x46x320	2 ks	0432215005503
4	Šamot 30x30x154	2 ks	0432215005505
5	Rošt	1 ks	0020100135022
6	Šamot 30x227x300	2 ks	0432215005502
7	Šamot 30x190x300	2 ks	0432215005501
8	Clona dolná	1 ks	0432215005701
9	Clona horná	1 ks	0432215005702
10	Pružina dverí	1 ks	0088400020005
11	Regulátor sekundárneho vzduchu/čierna	1 ks	0433215105002
12	Veko/čierna	1 ks	0433215105800

3.2. Detail A1



Pozícia	Názov	Množstvo	Číslo tovaru
Detail A1			
A1.1.	Regulátor primárneho vzduchu — set/čierna	1 ks	0433215105306
A1.2.	Spojovací materiál kľučky — set	1 ks	0420214005326
A1.3.	Držiak skla — set/čierna	1 ks	0416515015304
16	Pákový uzáver dvierok kúreniska	1 ks	0432215605306
17	Dvierka kúreniska (zváraný diel)/čierna	1 ks	0433215105200
18	Tesniaca šnúra dvierok 8 mm	1600 mm	0040008080005
19	Tesniaca šnúra skla 10x4 mm	1200 mm	0040210040005
20	Žiaruvzdorné sklo (4x285x300)	1 ks	0432215005301



