

HAAS
+
SOHN

Andrus z wymiennikiem

Dokumentacja techniczna
Piece kominkowe z wymiennikiem

PL

0433337001400b

Wstęp

Dziękujemy serdecznie za zakupienie naszego wyrobu!

Opis urządzenia grzewczego zapoznaje szczegółowo z konstrukcją, specyfikacją techniczną i obsługą urządzenia grzewczego. Zalecamy dokładne zapoznanie się z tymi danymi. Pomoże to uniknąć ewentualnych błędów podczas właściwego montażu i obsługi.

Szczegółowe warunki instalacji i obsługi można znaleźć w Instrukcji ogólnej obsługi (część dostawy).

Uwagi w tekście



Najważniejsze są uwagi oznaczone napisem **OSTRZEŻENIE**. Uwagi oznaczone napisem **OSTRZEŻENIE** zwracają uwagę na **poważne niebezpieczeństwo uszkodzenia urządzenia grzewczego lub zranienia**.



Uwaga oznaczona napisem **Uwaga** zwraca uwagę na możliwe uszkodzenie urządzenia grzewczego.



Uwaga oznaczona napisem **Ważne** zwraca uwagę na informacje ważne dla eksploatacji urządzenia grzewczego.



Uwaga jako taka zwraca uwagę zupełnie ogólnie na informacje ważne dla eksploatacji urządzenia grzewczego.

Contents

1. Specyfikacja techniczna	1
2. Lista części zamiennych	2
2.1. Schemat wymiarowy paleniska	3
3. Schemat wymiarowy	4
3.1. Kolano odciągu spalin	4
3.2. Wymiennik zaangażowanie.....	5
4. Montaż wymiennika schładzającego	6
5. Instrukcja czyszczenia wymiennika	7

1. Specyfikacja techniczna

Odpowiedni opał:

W kwestii stosowania odpowiedniego opału należy przeczytać rozdział **2.2 Opał** w Instrukcji ogólnej obsługi.

Prawidłowe użytkowanie:

Prawidłowe i bezpieczne użytkowanie pieca kominkowego jest opisane w rozdziałach: **2. Opis procesu spalania** i **5. Instrukcja obsługi** w Instrukcji ogólnej obsługi.

Zalecenia dotyczące obsługi reżimu procesu spalania

Opał	Moc urządzenia grzewczego	Ilość opału	Powietrze pierwotne	Powietrze wtórne	Powietrze trzeciorzędowe
Polana	100%	4,1 kg/h	otwarte 10%	otwarte 90%	nieregulowane
Polana	33%	1,4 kg/h	otwarte 10%	otwarte 40%	nieregulowane
Brykiety ekologiczne	100%	3,7 kg/h	otwarte 10%	otwarte 90%	nieregulowane
Brykiety ekologiczne	33%	1,2 kg/h	otwarte 10%	otwarte 40%	nieregulowane
Brykiety węglowe	100%	2,6 kg/h	otwarte 100%	otwarte 100%	nieregulowane
Brykiety węglowe	33%	0,9 kg/h	otwarte 50%	otwarte 40%	nieregulowane

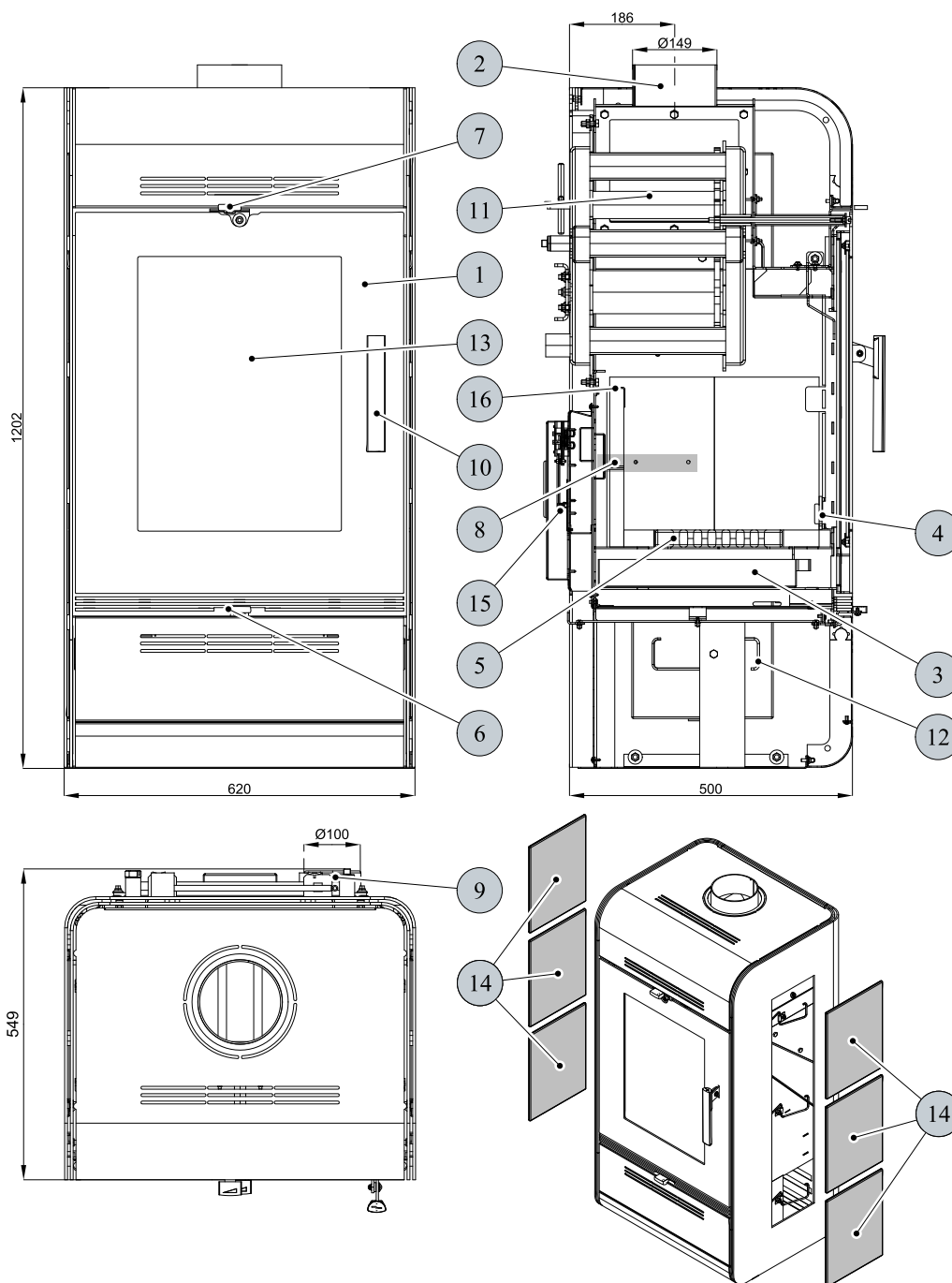
Dane techniczne

	Polana	Brykiety ekologiczne	Brykiety węglowe
Uzyskana moc cieplna (100%)	14,9 kW	14,8 kW	14,8 kW
Moc cieplna znamionowa	—	—	—
Moc cieplna obniżona (33%)	4,9 kW	4,9 kW	4,9 kW
Wydajność znamionowa przekazywana tylko przez korpus piecyka	4,8 kW	3,7 kW	6,1 kW
Wydajność znamionowa ogrzewania wody	10,1 kW	11,1 kW	8,7 kW
Masztymalna dawka opału do dorzucenia	4,1 kg/hod	3,7 kg/hod	2,6 kg/hod
Średnia temperatura spalin za króćcem odpr. spalin	209 °C	199 °C	197 °C
Przepływ masowy suchych spalin	13,1 g/s	12,6 g/s	12,2 g/s
Sprawność energetyczna	85,3 %	87,3 %	86,5 %
Stężenie średnie CO ₂	9,1 %	9,3 %	8,8 %
Stężenie CO w spalinach przy 13% O ₂	1006 mg/Nm ³	936 mg/Nm ³	585 mg/Nm ³
Pył przy 13% O ₂	28 mg/Nm ³	35 mg/Nm ³	37 mg/Nm ³
Ilość powietrza do spalania przy mocy znamionowej	38 m ³ /h	35 m ³ /h	35 m ³ /h
Testowano wg EN 13240			

Informacje techniczne

Wysokość	1202 mm
Szerokość	620 mm
Głębokość	549 mm
Ciężar	246 kg
Średnica przewodu dymnego	150 mm
Masztymalne nadciśnienie robocze wymiennika	0,2 MPa
Pojemność wodna wymiennika	16 l
Zalecany gradient temperatury (t _{wyjściowa} – t _{wejściowa})	75 – 60 °C
Minimalny ciąg kominowy w króćcu odprowadzenia spalin	12 Pa
Zdolność grzewcza (średnie straty ciepłe) przy 14,9 kW	cca 268 m ³
Regulowana moc	4,9 – 14,9 kW

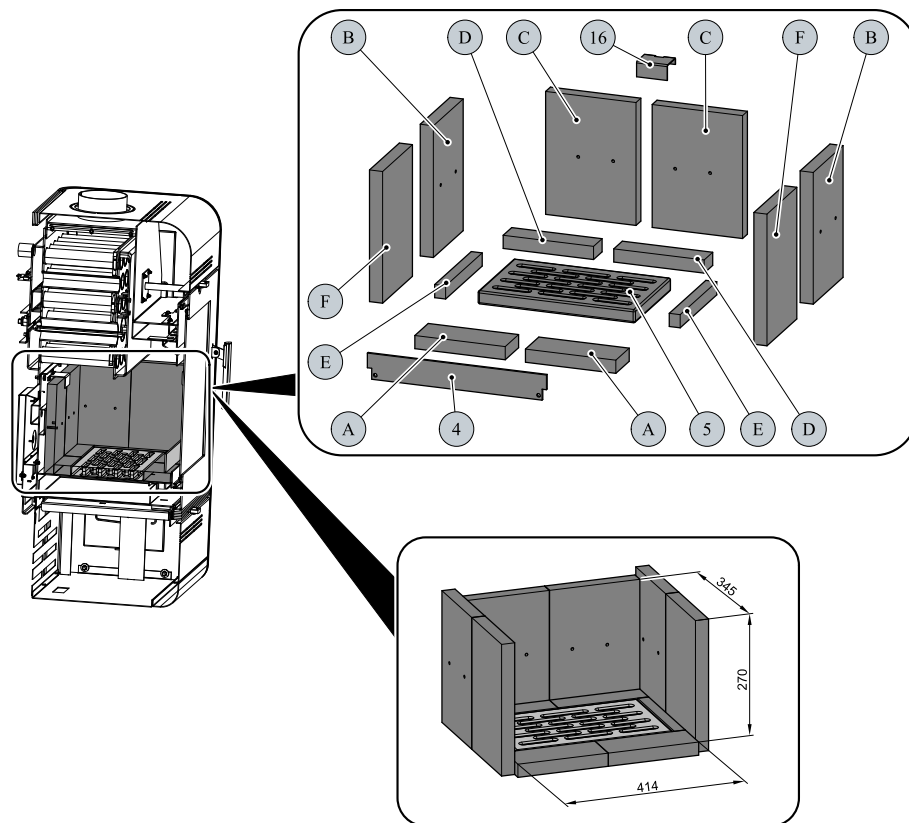
2. Lista części zamiennych



Pozycja	Nazwa	Numer zamówieniowy
1	Żeliwne drzwiczki paleniska (komplet)/czarne	0433317005300
1	Żeliwne drzwiczki paleniska (komplet)/antracyt	0433317015300
2	Gardziel odprowadzenia spalin/czarne	—
3	Popielnik	0433317005030
4	Przegroda	0432317005008
5	Ruszt z betonu ogniotrwałego	0432317005010
5	Ruszt żeliwny	0020100100006
6	Regulator powietrza prymarnego/Al	0446819005060

7	Regulator powietrza sekundarnego/Al	0446819005060
8	Wyjście powietrza trzeciorzędowego	—
9	Doprowadzenie powietrza z zewnątrz (Ø100)	0088500050007
10	Dźwigniowy rygiel drzwiczek paleniska	0429415005318
11	Wymiennik/czarne	0433437015011
12	Sprężynowy uchwyt okładziny	0088400010005
13	Szyba żaroodporna (380x505)	0433317005308
14	Okładzina boczna/beżowa	0433317306108
14	Okładzina boczna/szare	0433317045108
15	Automatyczna regulacja powietrza (klapa)	0431317006601
16	Uchwyt szamota/czarne	0432317006013
—	Sznur uszczelniający drzwi 14 mm (2500 mm)	0040014140005
—	Sznur uszczelniający szyby i wymiennika 10x4 mm (1780/1670 mm)	0040210040005
—	Sznur uszczelniający uchwytu szyby 8x2 mm (96 mm)	0040208020006

2.1. Schemat wymiarowy paleniska



Pozycja	Nazwa	Numer zamówieniowy
4	Przegroda	0432317005008
5	Ruszt	0432317005010
16	Uchwyt szamota/czarne	0432317006013
A	Cegła 30x83x207	0432317015501
B	Cegła 30x185x300/1	0432317015502
C	Cegła 30x207x280	0432317015503
D	Cegła 30x53x207	0432317015504
E	Cegła 30x25x227	0432317015505
F	Cegła 30x185x300/2	0432317015506

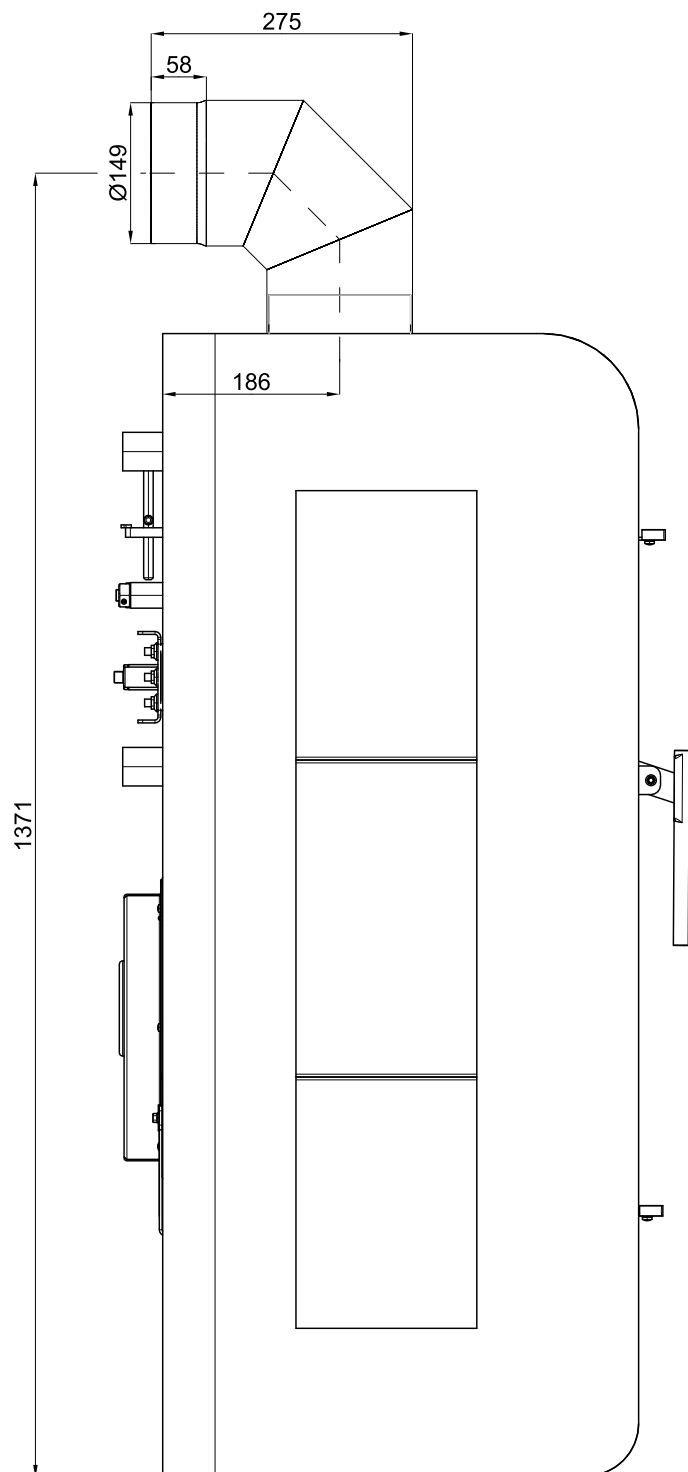
3. Schemat wymiarowy

3.1. Kolano odciągu spalin

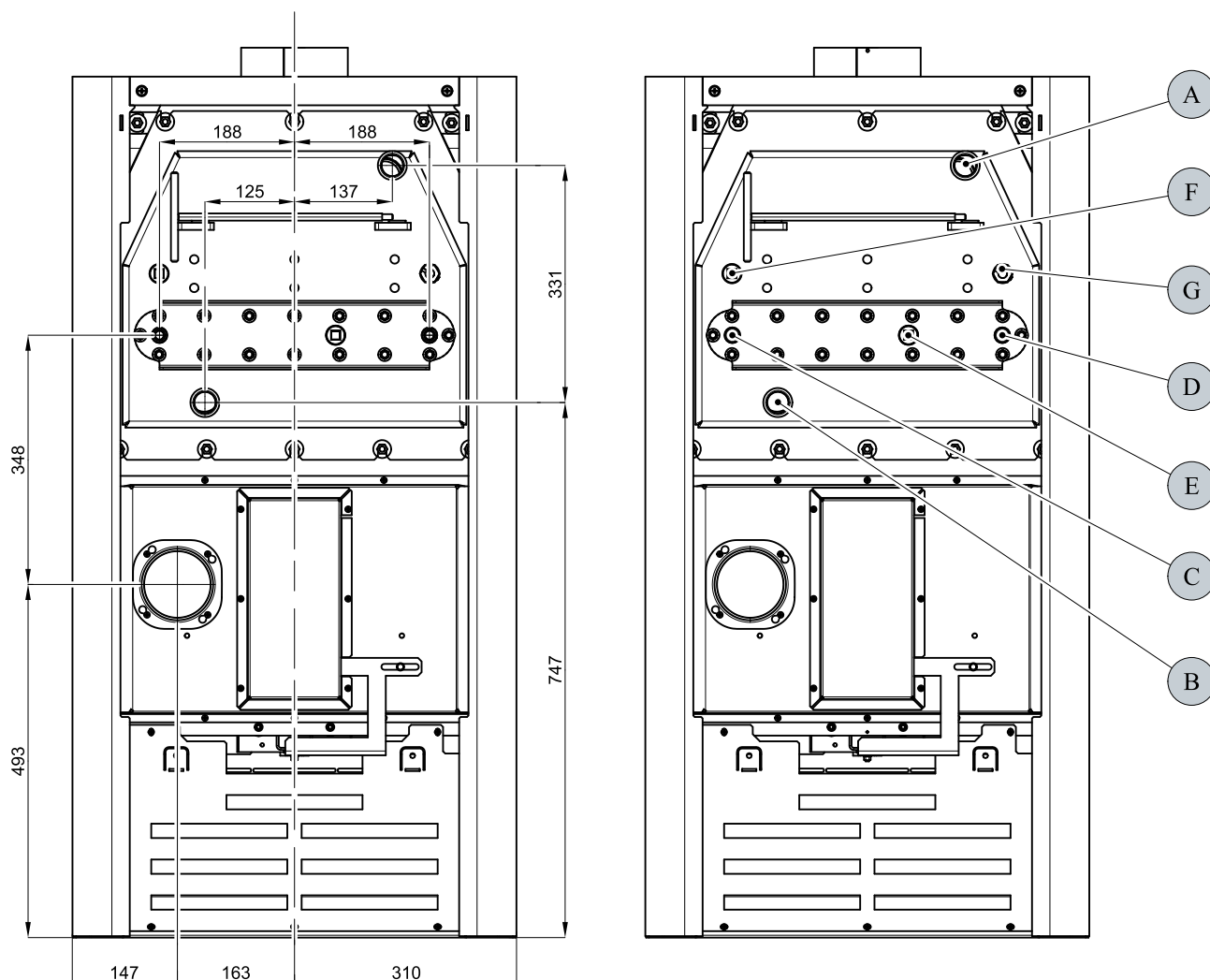


Note

Kolano odciągu spalin jest dostarczane jako wyposażenie dodatkowe.



3.2. Wymiennik zaangażowanie



Schemat wymiarowy

Pozycja	Nazwa
A	Wyprowadzenie wody grzewczej (gwint wewnętrzny G1")
B	Doprowadzenie wody powrotnej (gwint wewnętrzny G1")
C	Wejście wody schładzającej (gwint zewnętrzny G1/2")
D	Wyjście wody schładzającej (gwint zewnętrzny G1/2")
E	Otwór na gniazdo czujnika termostatycznego (gwint wewnętrzny G1/2")/wymiennik schładzający
F	Otwór na gniazdo czujnika termostatycznego (gwint wewnętrzny G1/2")/pompa obiegowa
G	Gniazdo na czujnik termostatyczny (automatyczna regulacja powietrza — klapa)

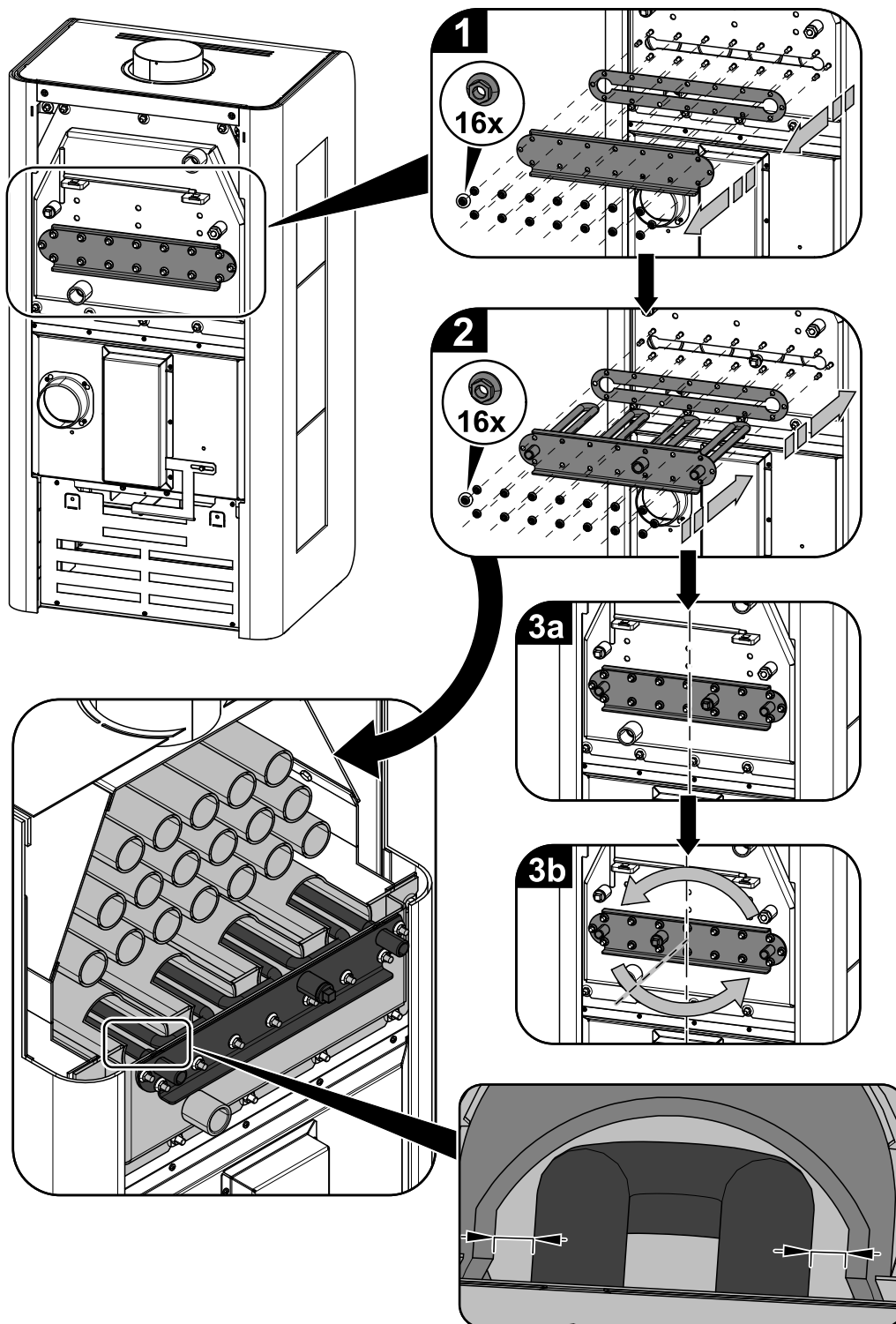
PL

4. Montaż wymiennika schładzającego



IMPORTANT

Wymiennik schładzający nie wchodzi w zakres dostawy (numer zamówieniowy 0432317006108).



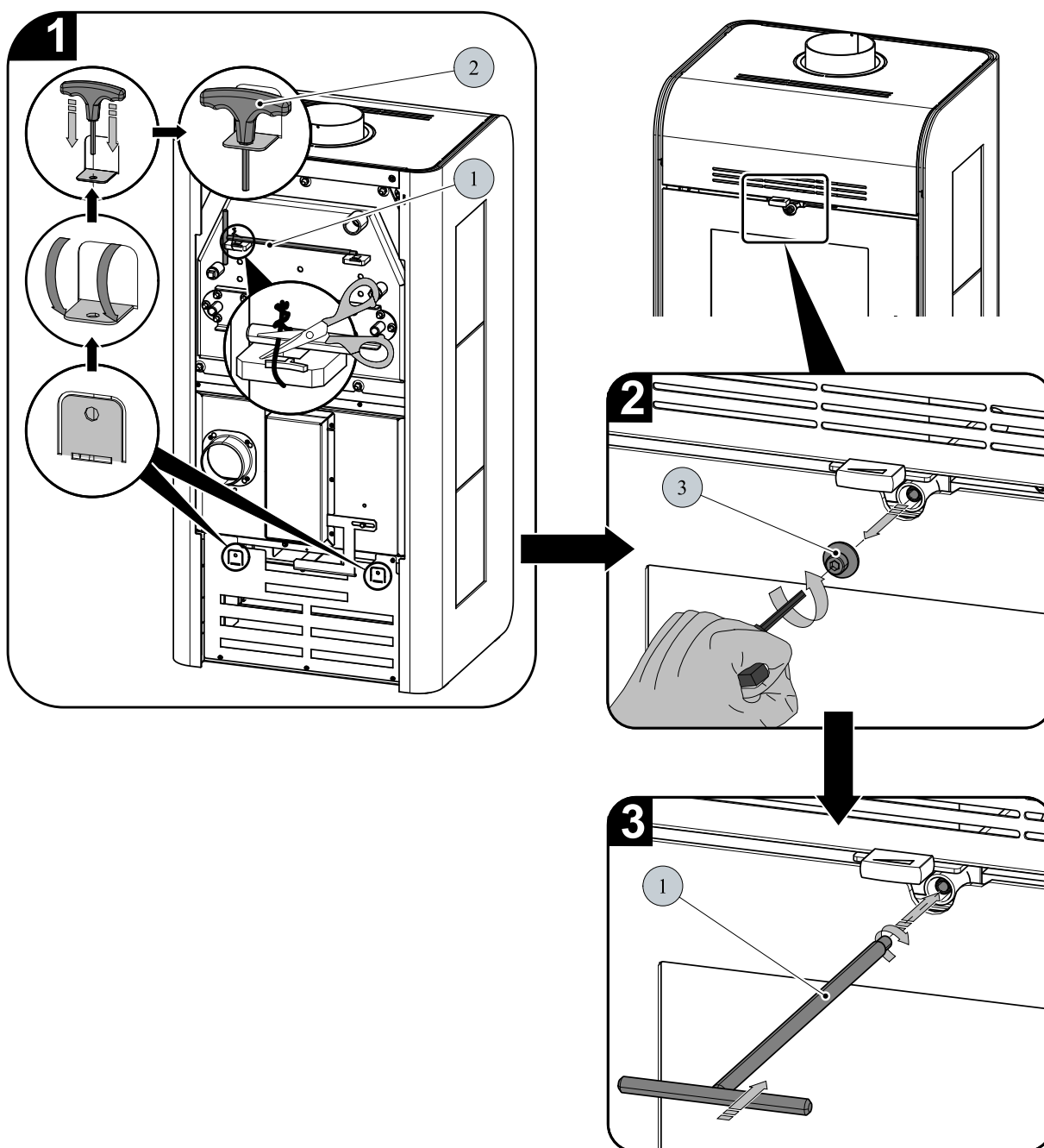
5. Instrukcja czyszczenia wymiennika



IMPORTANT

Czyszczenie listwą zgarniającą (poz. 4, rys. 4) zaleca się przeprowadzać minimalnie 1x w tygodniu lub częściej w zależności od sposobu eksploatacji.

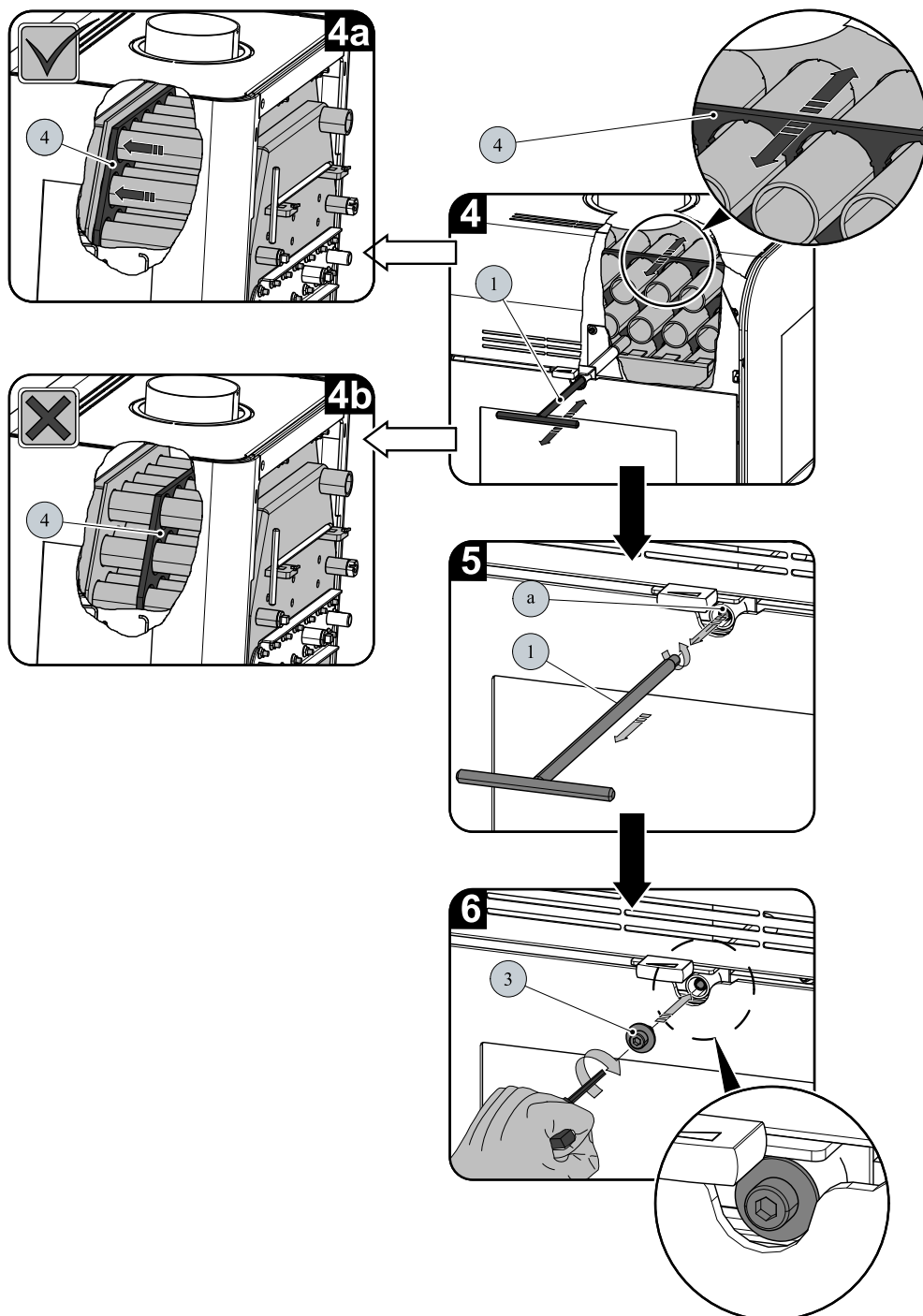
1. Przygotowanie i instalacja cięgła czyszczenia



2. Właściwe czyszczenie i blokowanie płyty czyszczącej

**IMPORTANT**

Po ukończeniu czyszczenia zawsze zablokować listwę czyszczącą (obr. 4a). Nie pozostawiać listwy zgarniającej nad płomieniem (obr. 4b) i drożnych otworów (a, obr. 5).



Pozycja	Nazwa	Numer zamówieniowy
1	Cięgło czyszczenia/czarne	0433437005090
2	Klucz imbus 6 mm (jest częścią dostawy)	9001700060005
3	Śruba — set	0433437005010
4	Wymurówka szamotowa	—