

HAAS
+
SOHN

Treviso II su šilumokaičiu

Techninė dokumentacija
Krosnelės su šilumokaičiu

LT

0433910001400e

Įžanga

Nuoširdžiai dėkojame, kad įsigijote mūsų gaminį!

Krosnelės aprašymas Jus išsamiai supažindins su jos konstrukcija, techninėmis savybėmis ir aptarnavimu. Rekomenduojame atidžiai susipažinti su šia informacija. Taip išvengsite galimų klaidų montuojant ir aptarnaujant.

Išsamias instaliavimo ir aptarnavimo sąlygas rasite Bendroje aptarnavimo instrukcijoje (pristatoma kartu su gaminiu).

Pastabos liečiančios tekstą

LT



Prie svarbiausių pastabų rasite užrašą **ĮSPĖJIMAS**. Pastabos su užrašu **ĮSPĖJIMAS** Jus įspėja apie krosnelės apgadinimo ar susižeidimo pavojų.



Pastabos su užrašu **Dėmesio** Jus įspėja apie galimo Jūsų krosnelės apgadinimo pavojų.



Pastaba su užrašu **Svarbu** Jus įspėja, kad tai teisingam Jūsų krosnelės eksploatavimui svarbi informacija.



Pastaba, kaip tokia, Jus bendrai įspėja apie teisingam Jūsų krosnelės eksploatavimui svarbią informaciją.

Contents

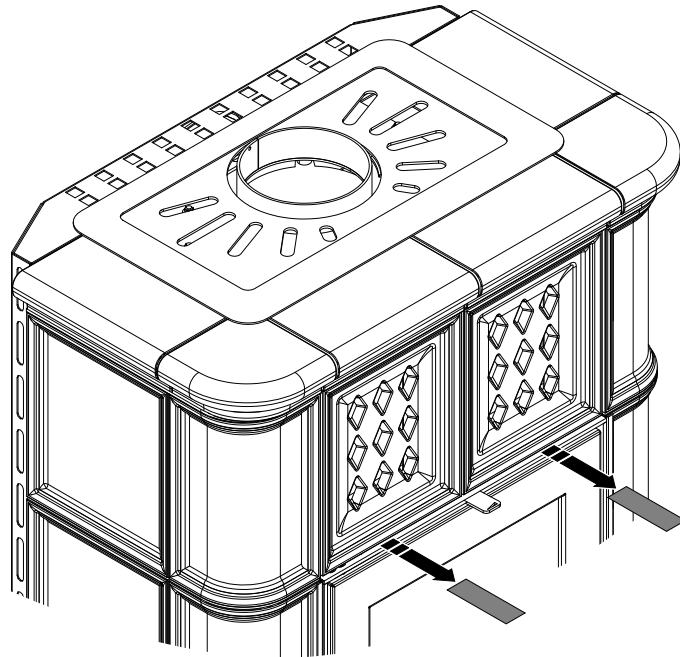
1. Techniniai duomenys	1
2. Techninis aprašymas	2
3. Atsarginių dalių sąrašas	3
3.1. Bendra modelio schema	3
3.2. Detalė A1	5
4. Schema su išmatavimais	6
4.1. Degimo produktų išvedimo alkūnė	6
4.2. Šilumokaičio vaizdas iš užpakalio	7
5. Vėsinimo kilpos instaliacija	8
6. Užkūrimo sklendė	9
7. Glazūros įtrūkimai	10
8. Vandens šilumokaičio pašalinimas	11
9. Vandens šilumokaičio montavimas	18



WARNING

Atskiriančių tarpinių pašalinimas

Prieš pradėdant naudotis krosnele, būtina pašalinti priekinėje krosnelės pusėje įstatytas atskiriančias tarpines (žiūr. paveikt. lėlyj)!



1. Techniniai duomenys

Tinkamas kuras:

Apie tinkamą kurą sužinosite susipažinę su Bendrosios aptarnavimo instrukcijos 2.2 skyriumi - Kuras..

Teisingas evnt.ploatavimas:

Apie teisingą ir saugų židinio-krosnelės evnt.ploatavimo būdą sužinosite susipažinę su Bendrosios aptarnavimo instrukcijos skyriais 2 - Degimo proceso aprašymas ir 5 - Aptarnavimo instrukcija.

Degimo režimo valdymo instrukcijos

Kuras		Šildymo įrengimo galingumas	Kuro kiekis	Pirminis oras	Antrinis oras	Tretinis oras
Medžio malkos		100%	2,5 kg/val.	atidarytas 10%	atidarytas 85%	nereguliuojamas
Medžio malkos		33%	0,8 kg/val.	atidarytas 5%	atidarytas 30%	nereguliuojamas

Techniniai duomenys

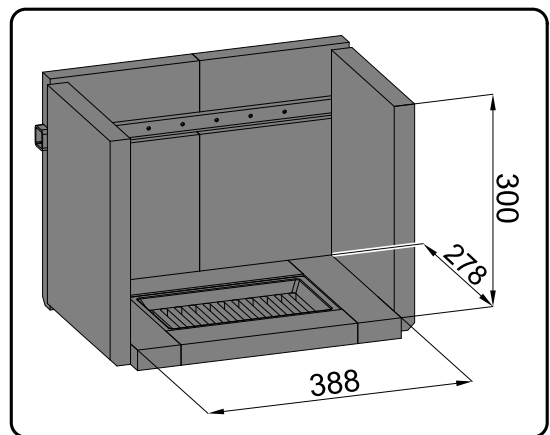
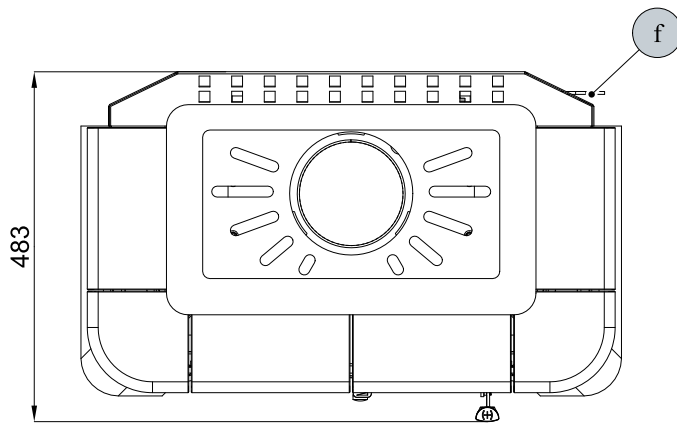
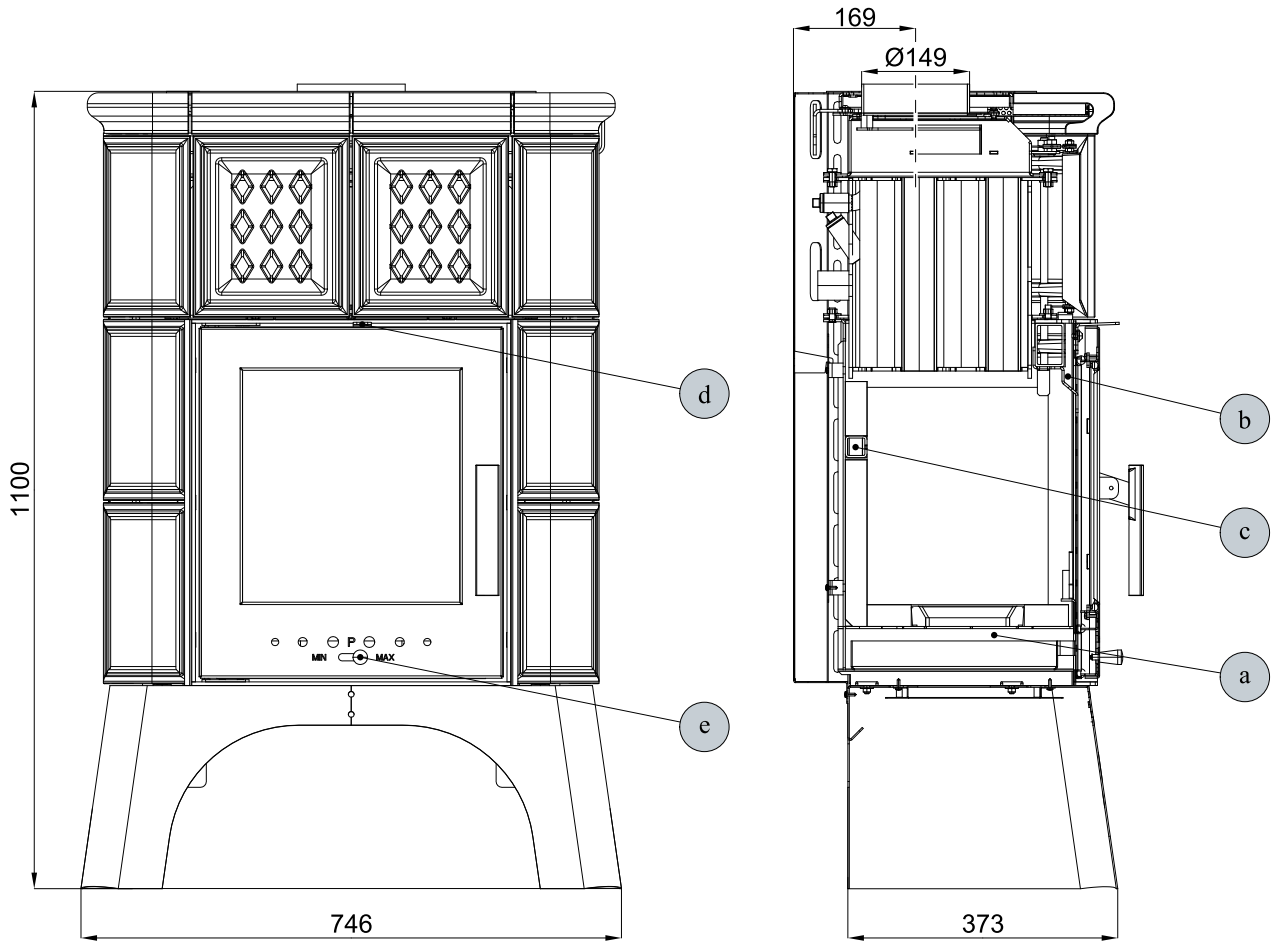
	Medžio malkos
Pasiektas šiluminis galingumas (100%)	8 kW
Vardinis šiluminis galingumas	8 kW
Sumažintas šiluminis galingumas (33%)	2,7 kW
Tik krosnelės korpusu perduodamas galingumas	3 kW
Vandens šildymui panaudojamas galingumas	5 kW
Mavnt.imalus kuro kiekis vienam papildymui	2,5 kg/val.
Vidutinė degimo produktų temperatūra už dūmų tako angos	294 °C
Pratekančių sausų degimo produktų masė	6,4 g/s
Energetinis našumas	80,4 %
Vidutinė CO ₂ koncentracija	10,7 %
CO koncentracija degimo produktuose esant 13% O ₂ koncentracijai	1144 mg/Nm ³
Dulkės prie 13% O ₂	35 mg/Nm ³
Degimui reikalingo oro kiekis veikiant vardiniu galingumu	19 m ³ /val.
Bandyta pagal ČSN EN 13240:2002/A2:2005	

Techninės informacijos

Aukštis	1100 mm
Plotis	746 mm
Gylis	483 mm
Masė	190 kg
Dūmų tako skersmuo	150 mm
Mavnt.imalus darbinis slėgis šilumokaityje	0,3 MPa
Vandens tūris šilumokaityje	17 l
Rekomenduojamas temperatūros kritimas ($t_{išeinančio} - t_{grįžtančio}$)	75 — 60 °C
Minimali trauka kamine prijungimo prie kamino angos vietoje	12 Pa
Apšildymo pajėgumas (esant vidutiniams šilumos nuostoliams) veikiant 8 kW galingumu	cca 148 m ³
Reguliuojamas galingumas	2,7 – 8 kW

2. Techninis aprašymas

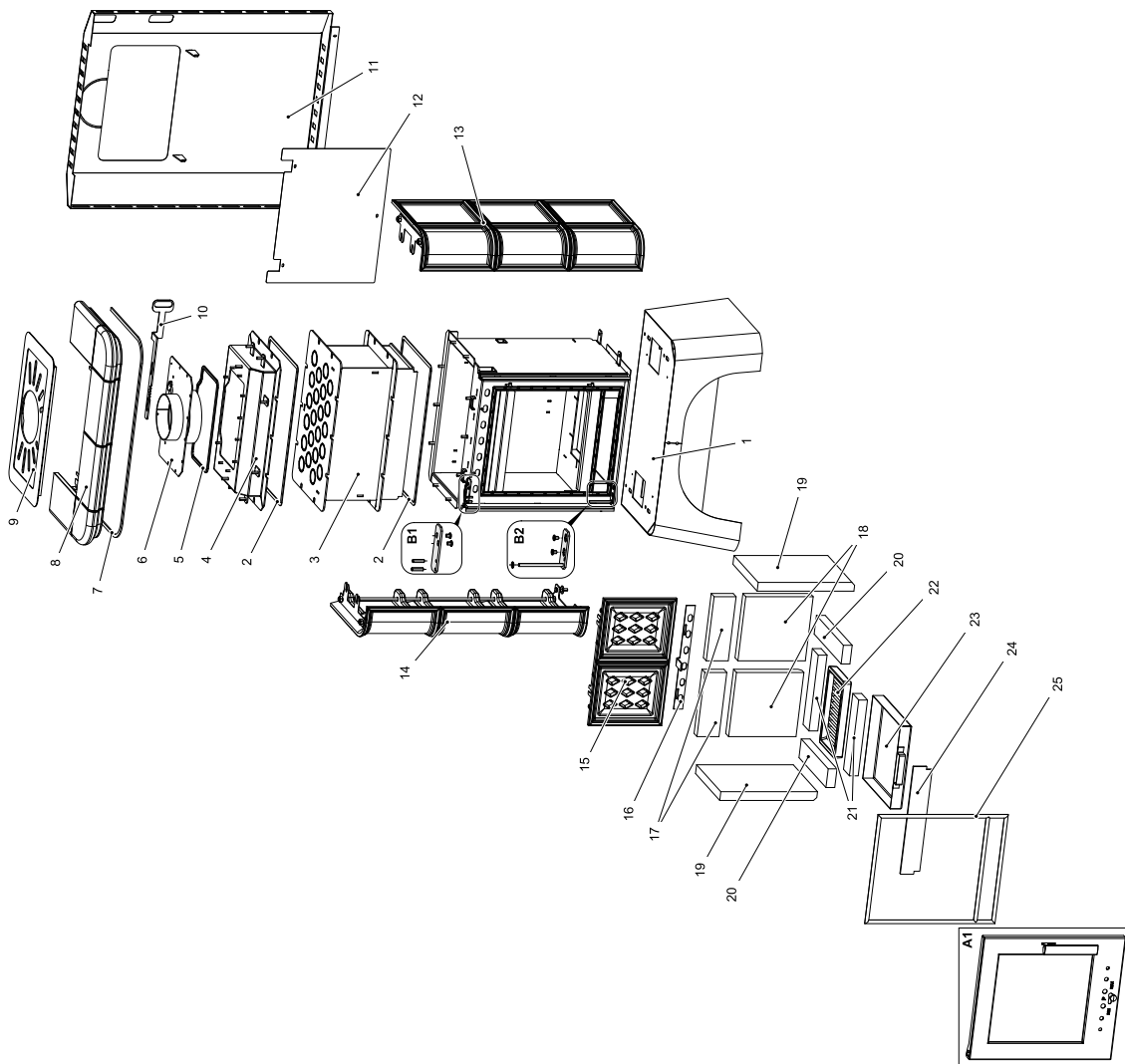
Techninis aprašymas



Pozicija	Pavadinimas
a	Pirminio oro įvadas
b	Antrinio oro atvedimas
c	Tretinio oro įvadas
d	Antrinio oro reguliatorius
e	Pirminio oro reguliatorius
f	Užkūrimo sklendės reguliatorius

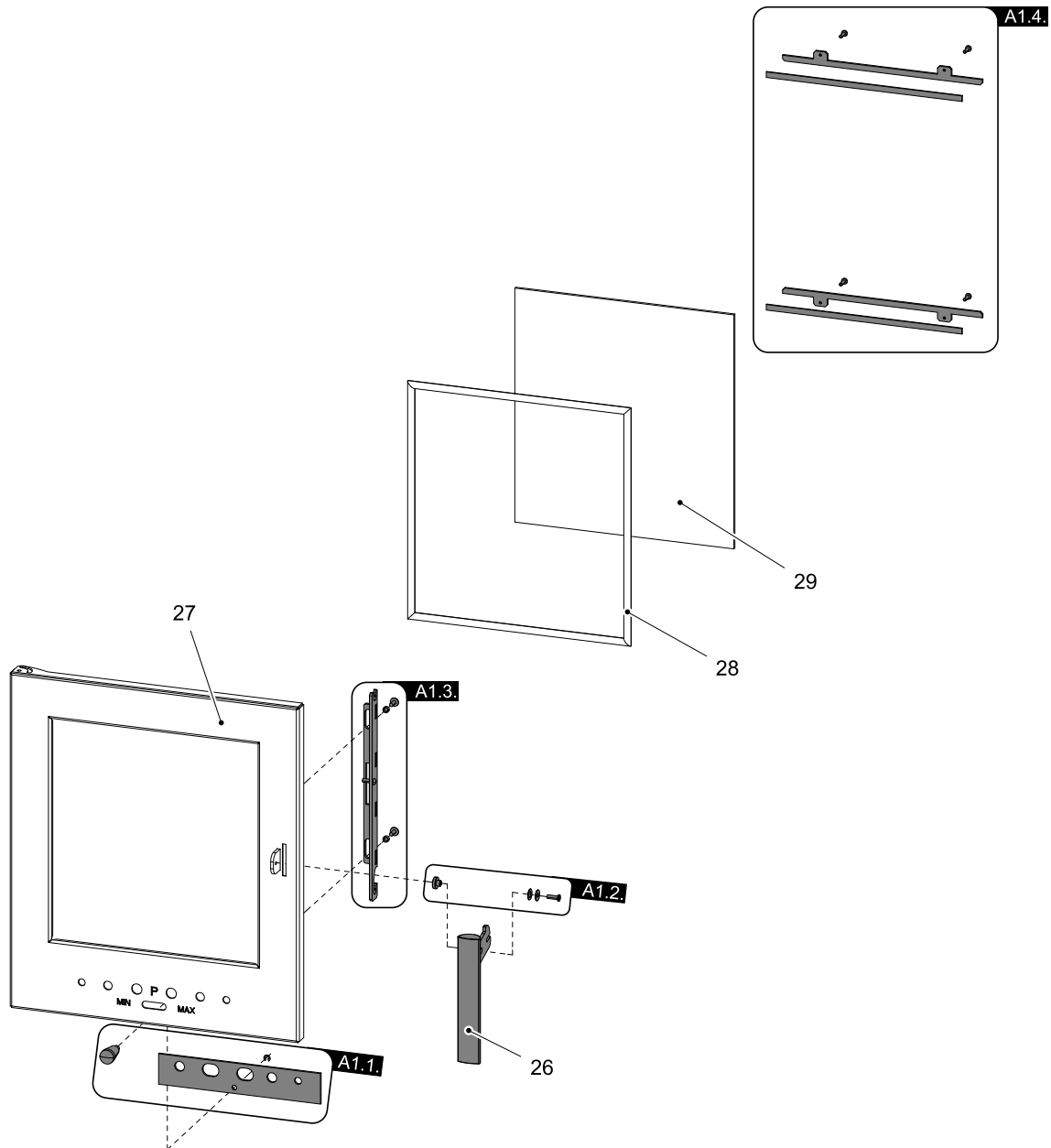
3. Atsarginių dalių sąrašas

3.1. Bendra modelio schema



Pozicija	Pavadinimas	Kiekis	Prekės numeris
Bendra modelio schema			
A1	Pakuros durelės (komplektas)	1 vnt.	0433900005300
B1	Vyrio sujungimo medžiaga - viršutinis (rinkinys)	1 vnt.	0331415005040
B2	Vyrio sujungimo medžiaga - apatinis (rinkinys)	1 vnt.	0331415005045
1	Stovas	1 vnt.	0433900005151
2	Korpuso dangčio užsandarinimo virvė 10x4 mm	1060 mm	0040210040005
3	Šilumokaitis šilto vandens šildymui	1 vnt.	0332015006100
4	Korpuso dangtis	1 vnt.	0433900005180
5	Dūmų kanalo užsandarinimo virvė 10x4 mm	990 mm	0040210040005
6	Dūmų išvedimo anga	1 vnt.	0433900005187
7	Užsandarinimo virvė 10x4 mm	1350 mm	0040210040005
8	Viršutinė atbraila/žalia	1 vnt.	0332015006102
8	Viršutinė atbraila/ruda	1 vnt.	0332015026102
8	Viršutinė atbraila/meduolis	1 vnt.	0332015036102
8	Viršutinė atbraila/dramblio kaulas	1 vnt.	0332015056102
9	Viršutinis dangtis	1 vnt.	0332015006155
10	Užkūrimo sklendės reguliatorius	1 vnt.	0433900005188
11	Užpakalinis dangtis	1 vnt.	0433900005140
12	Dengimas	1 vnt.	0332015005020
13	Šoninis koklis – dešinys/žalia	1 vnt.	0332015006101
13	Šoninis koklis – dešinys/ruda	1 vnt.	0332015026101
13	Šoninis koklis – dešinys/meduolis	1 vnt.	0332015036101
13	Šoninis koklis – dešinys/dramblio kaulas	1 vnt.	0332015056101
14	Šoninis koklis – kairys/žalia	1 vnt.	0332015106100
14	Šoninis koklis – kairys/ruda	1 vnt.	0332015026100
14	Šoninis koklis – kairys/meduolis	1 vnt.	0332015036100
14	Šoninis koklis – kairys/dramblio kaulas	1 vnt.	0332015056100
15	Priekinis koklis/žalia	1 vnt.	0332015006103
15	Priekinis koklis/ruda	1 vnt.	0332015026103
15	Priekinis koklis/meduolis	1 vnt.	0332015036103
15	Priekinis koklis/dramblio kaulas	1 vnt.	0332015056103
16	Antrinio oro reguliatorius	1 vnt.	0433900005009
17	Šamoto mūra 75x220x30	2 vnt.	0433900005505
18	Šamoto mūra 220x230x30	2 vnt.	0331415005501
19	Šamoto mūra 330x250x30	2 vnt.	0050100350005
20	Šamoto mūra 61x278x30	2 vnt.	0433900005506
21	Šamoto mūra 61x260x30	2 vnt.	0331415005502
22	Ketiniai arduliai	1 vnt.	0020100130005
23	Pelenų skyrius	1 vnt.	0427715006600
24	Apsauga	1 vnt.	0433900005008
25	Durelių užsandarinimo virvė 10 mm	2000 mm	0040300100005

3.2. Detalė A1



Pozicija	Pavadinimas	Kiekis	Prekės numeris
Detalė A1			
26	Pakuros durelių uždarymo rankena (komplektas)	1 vnt.	0433615025318
A1.1.	Pirminio oro reguliatorius — rinkinys	1 vnt.	0430815006306
A1.2.	Rankenos sujungimo medžiaga — rinkinys	1 vnt.	0081010180005
A1.3.	Uždarymo svirtis — rinkinys	1 vnt.	0331415017330
A1.4.	Stiklo laikiklis — rinkinys	1 vnt.	0331415006306
27	Pakuros durelės (suvirinta dalis)	1 vnt.	0332015007200
28	Stiklo užsandarinimo virvė 10 mm	1350 mm	0040710100005
29	Karščiui atsparus stiklas (318x338)	1 vnt.	0332015005304

4. Schema su išmatavimais

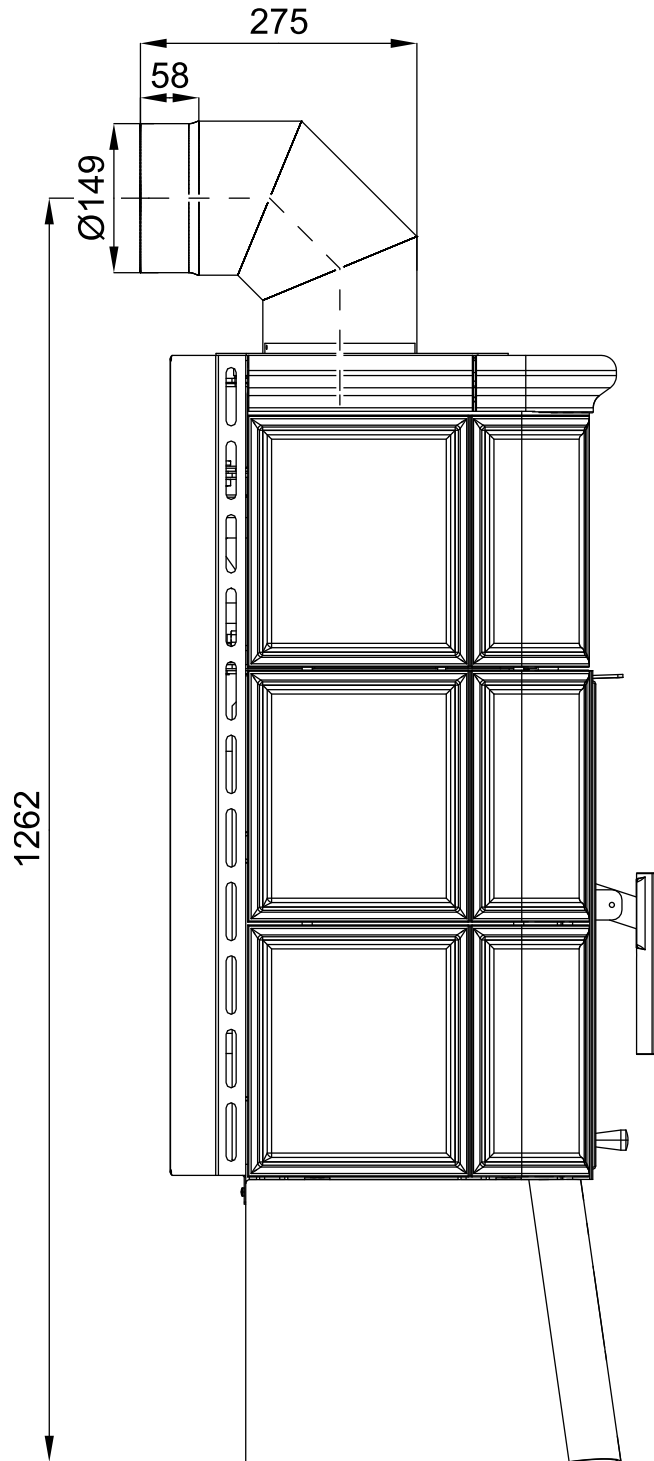
4.1. Degimo produktų išvedimo alkūnė



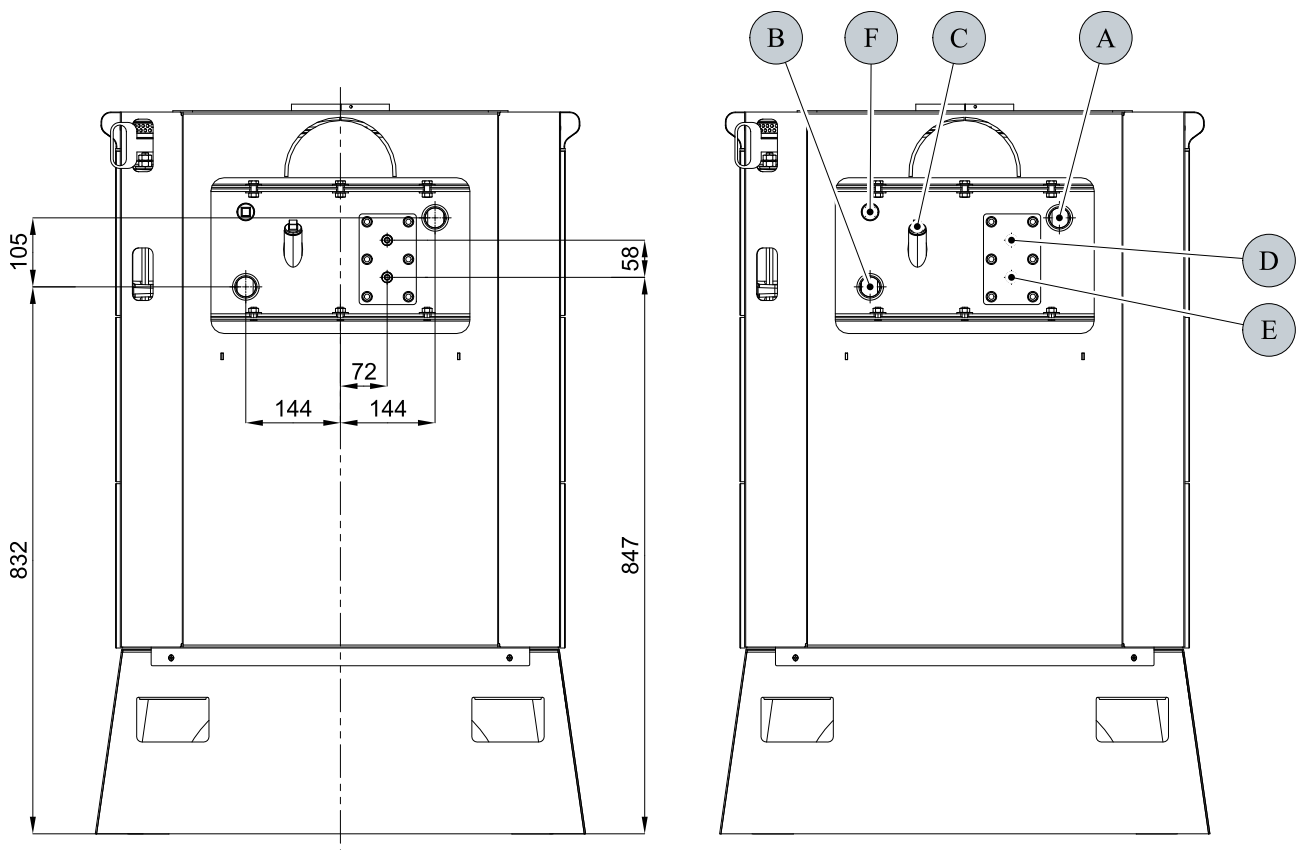
Note

Dūmtraukio alkūnė pristatoma atskirai.

Schema su išmatavimais

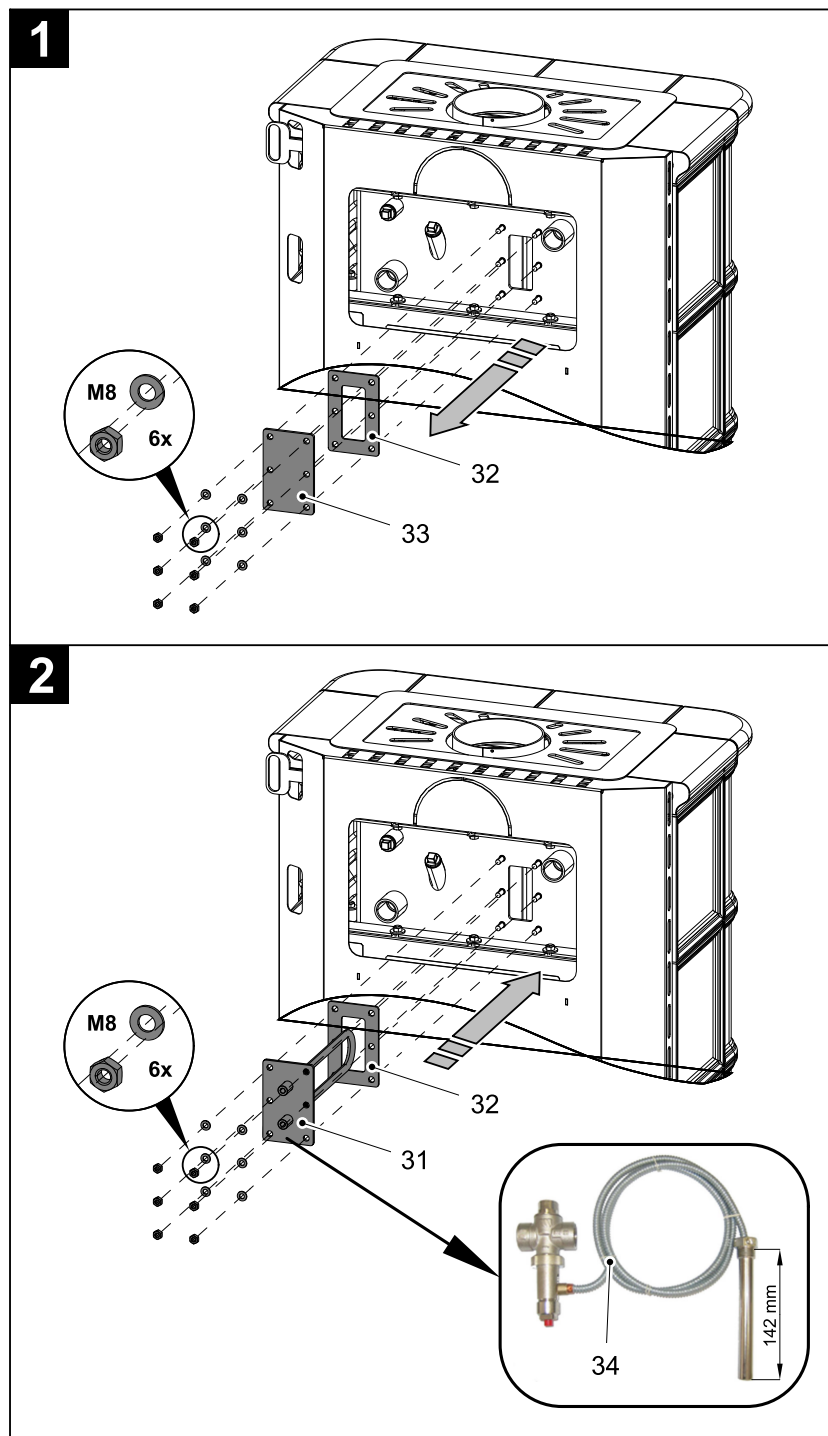


4.2. Šilumokaičio vaizdas iš užpakalio



Pozicija	Pavadinimas
A	Šildymo vandens išvedimas (vidinis sriegis G1")
B	Grįžtančio vandens įvadas (vidinis sriegis G1")
C	Termostatinio daviklio išvedimas vėsinimo kilpai (vidinis sriegis G1/2")
D	Vėsinimo skysčio atvedimas (vidinis sriegis G3/8")
E	Vėsinimo skysčio išvedimas (vidinis sriegis G3/8")
F	Nuorinimo ventilio įduba (vidinis sriegis G1/2")

5. Vėsinimo kilpos instaliacija



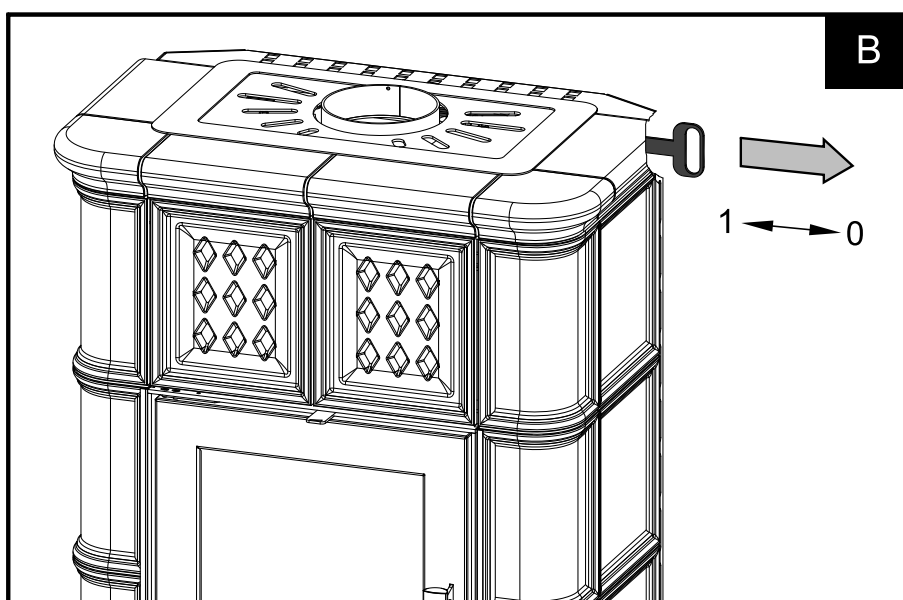
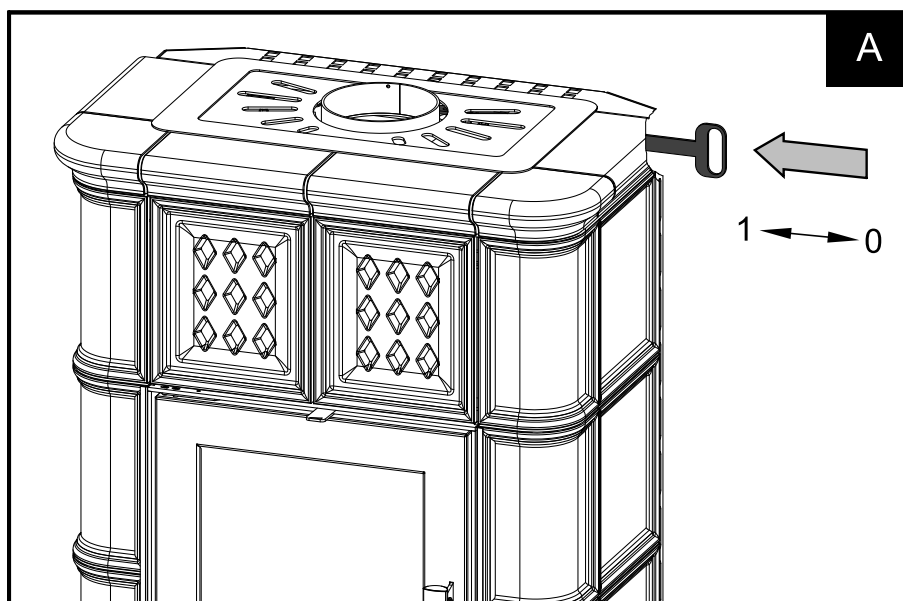
Pozicija	Pavadinimas	Kiekis	Prekės numeris
31	Vėsinimo kilpa (pristatoma kaip atskiras priklausinys)	1 vnt.	0332015005029
32	Kilpos tarpinė	1 vnt.	0332015006007
33	Kilpos dangtis	1 vnt.	0332015006006
34	Apsauginis šiluminis ventilis — pvz. STS20 (kartu nepristatomas)	1 vnt.	—

6. Užkūrimo sklendė



IMPORTANT

Užkuriant, arba pablogėjus traukai kamine, užkūrimo sklendės reguliatorių įstumkite į padėtį 1 (pav. A), užkūrimo sklendė atidaryta. Kūrenant užkūrimo sklendės reguliatorių ištraukite į padėtį 0 (pav. B), užkūrimo sklendė uždaryta.

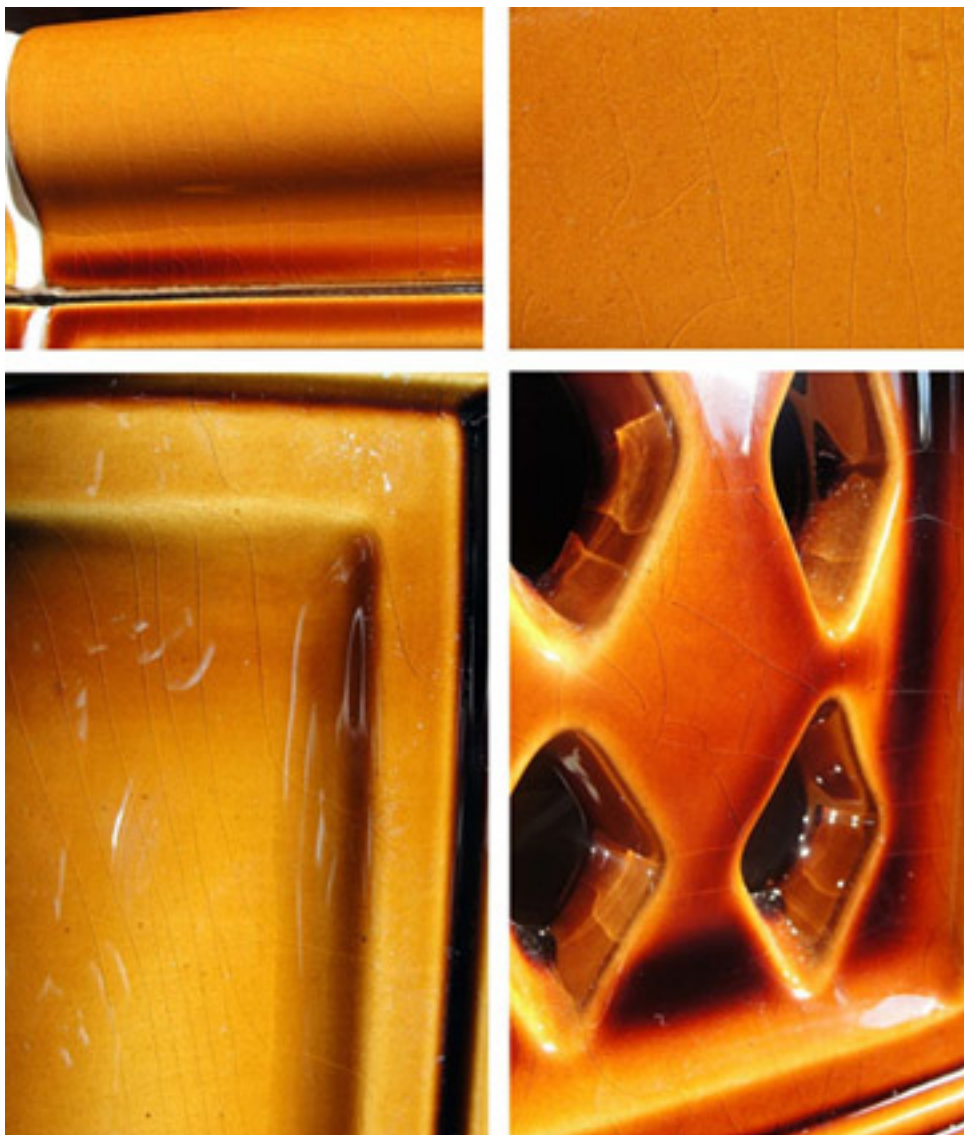


7. Glazūros įtrūkimai

Keramika - tai trapi, porėta, natūrali medžiaga, kuri keičiantis temperatūrai ir oro drėgmei nuolat keičia savo išmatavimus. Ant gaminio paviršiaus gali atsirasti smulkūs glazūros įtrūkimai - taip vadinamas HARIS efektas.

Lėtai vėstant po išdeginimo glazūra greičiau primena skystį nei kietą medžiagą. Vidiniai sluovnt.niai traukiasi, o glazūra lengvai prisitaiko jų pokyčiams. Tačiau nuo tam tikros temperatūros glazūra pradeda elgtis kaip kietą medžiaga turinti savitą šiluminio plėtimosi koeficientą, taip atsiranda įtampa tarp glazūros ir vidinių koklio sluovnt.nių. Jeigu vėstanti glazūra traukiasi greičiau nei koklio vidus, glazūroje atsiranda įtampos, kurioms pasiekus didesnes reikšmes gali prasidėti nevaldomas glazūros paviršiaus skilinėjimas, pasireiškiantis taip vadinamais haris įtrūkimais. Visos tradicinės, istoriškai patvirtintos glazūros turi haris įtrūkimus ir daug užsakovų juos aukštai vertina.

Natūralu kad koklių atspalvis tarpusavyje šiek tiek skiriasi ir jų paviršiuje matomi haris glazūros įtrūkimai, tai neatsiliepia jų kokybei ir nėra reklamacijos pateikimo priežastis.

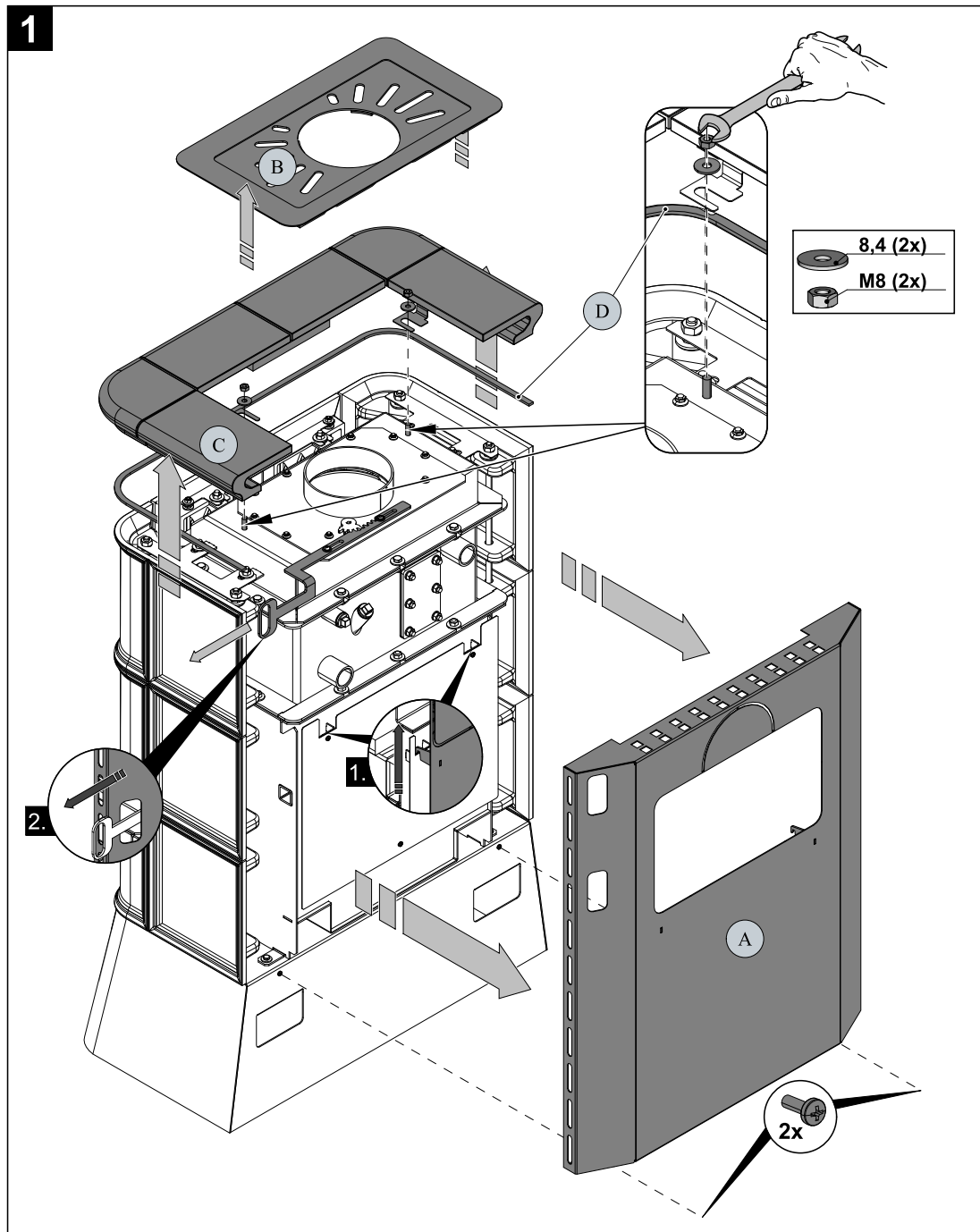


8. Vandens šilumokačio pašalinimas



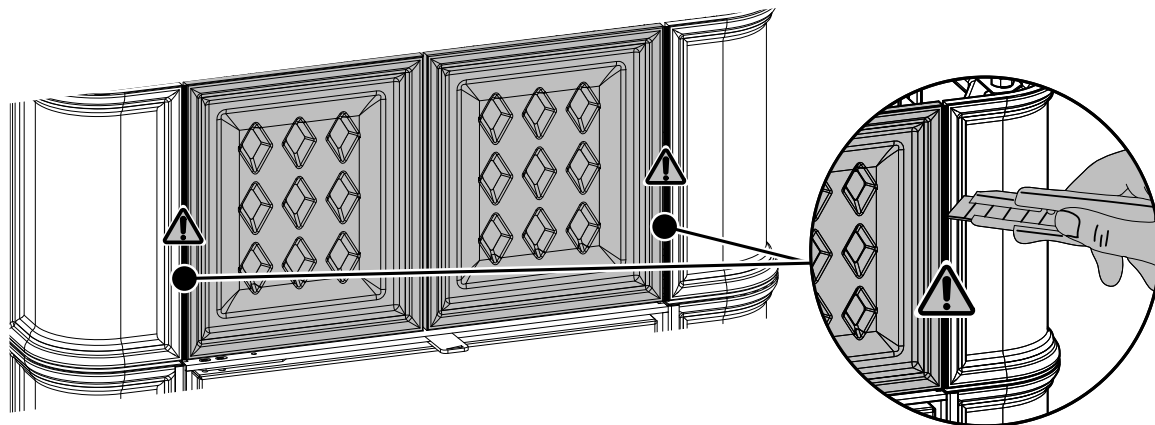
Note

Rinkinys su aklidangčiu pristatomas atskirai.

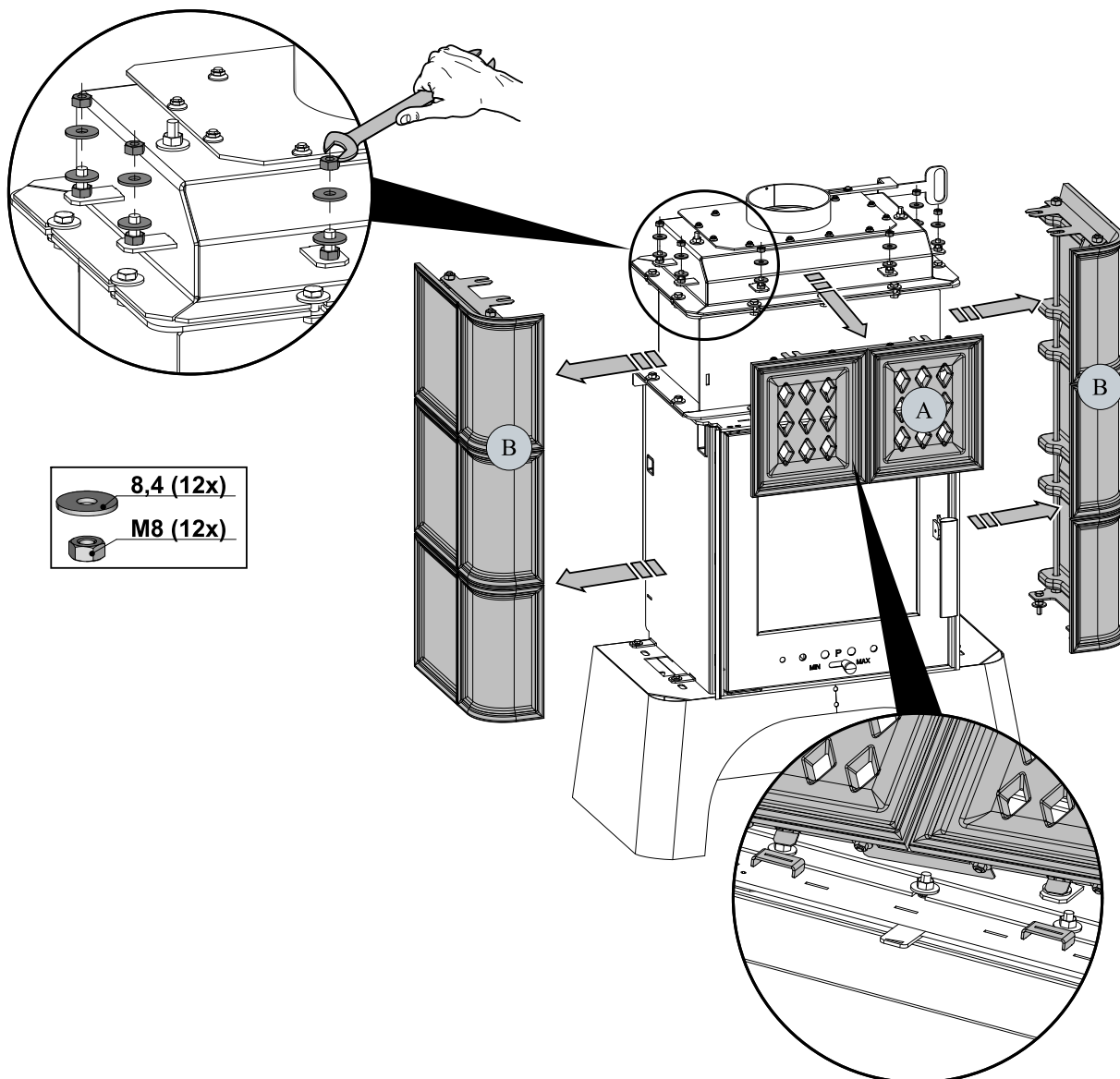


Pozicija	Pavadinimas	Kiekis	Prekės numeris
—	Rinkinys su aklidangčiu Treviso II	1 vnt.	0433900005000

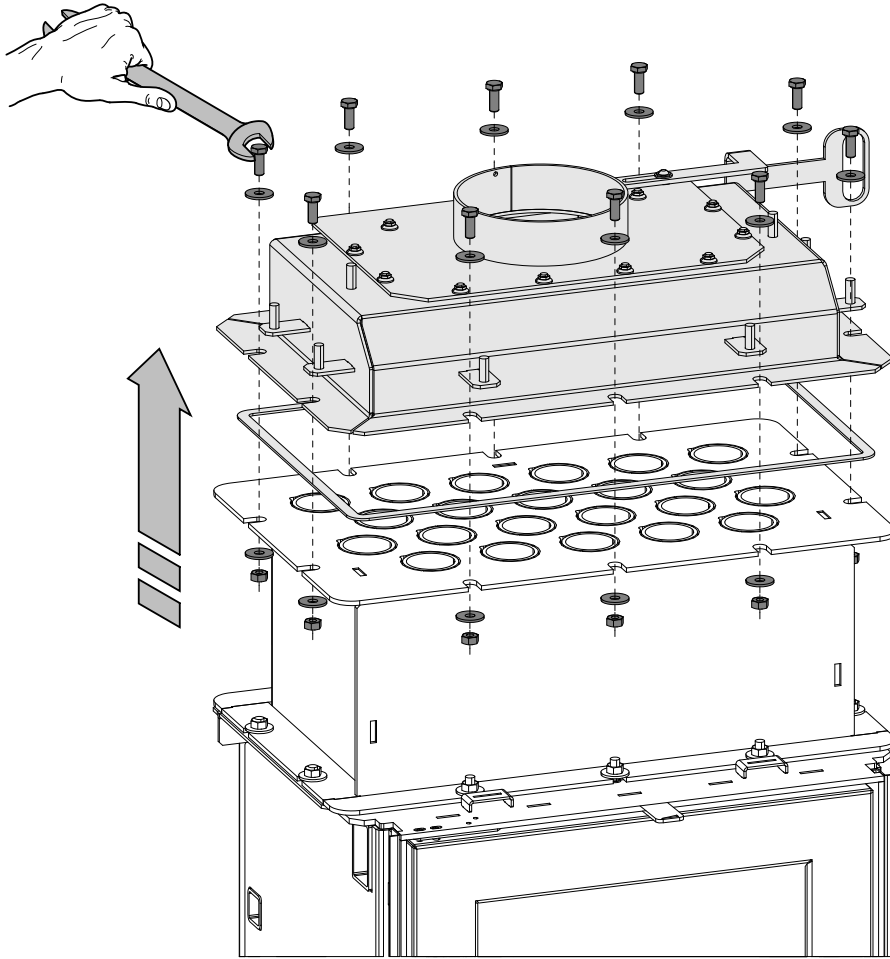
2



3

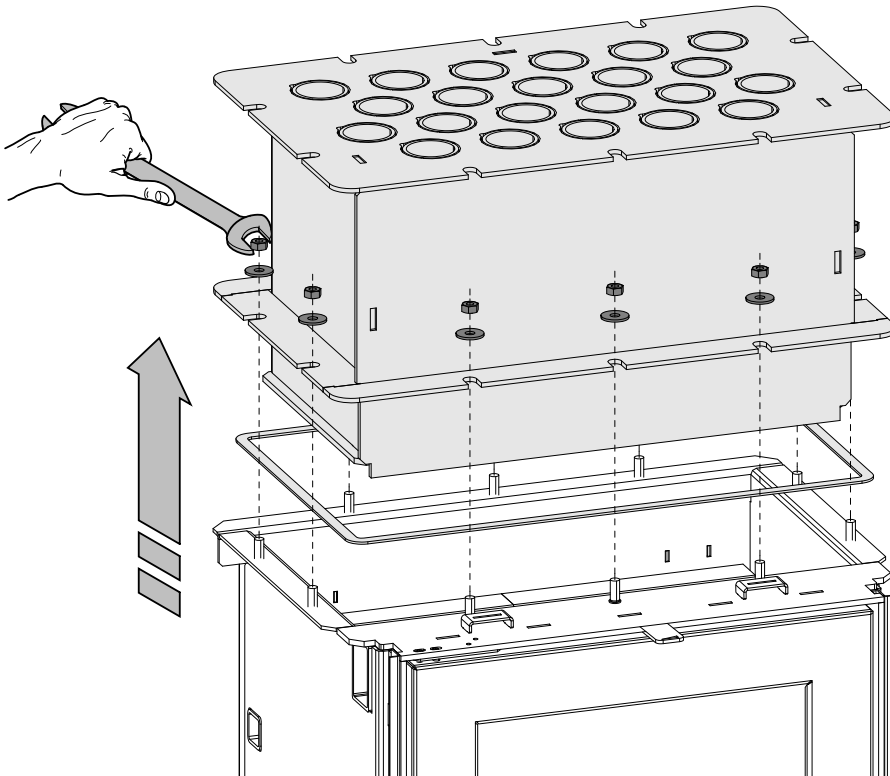


4



- M8x20 (10x)
- 8,4 (20x)
- M8 (10x)

5

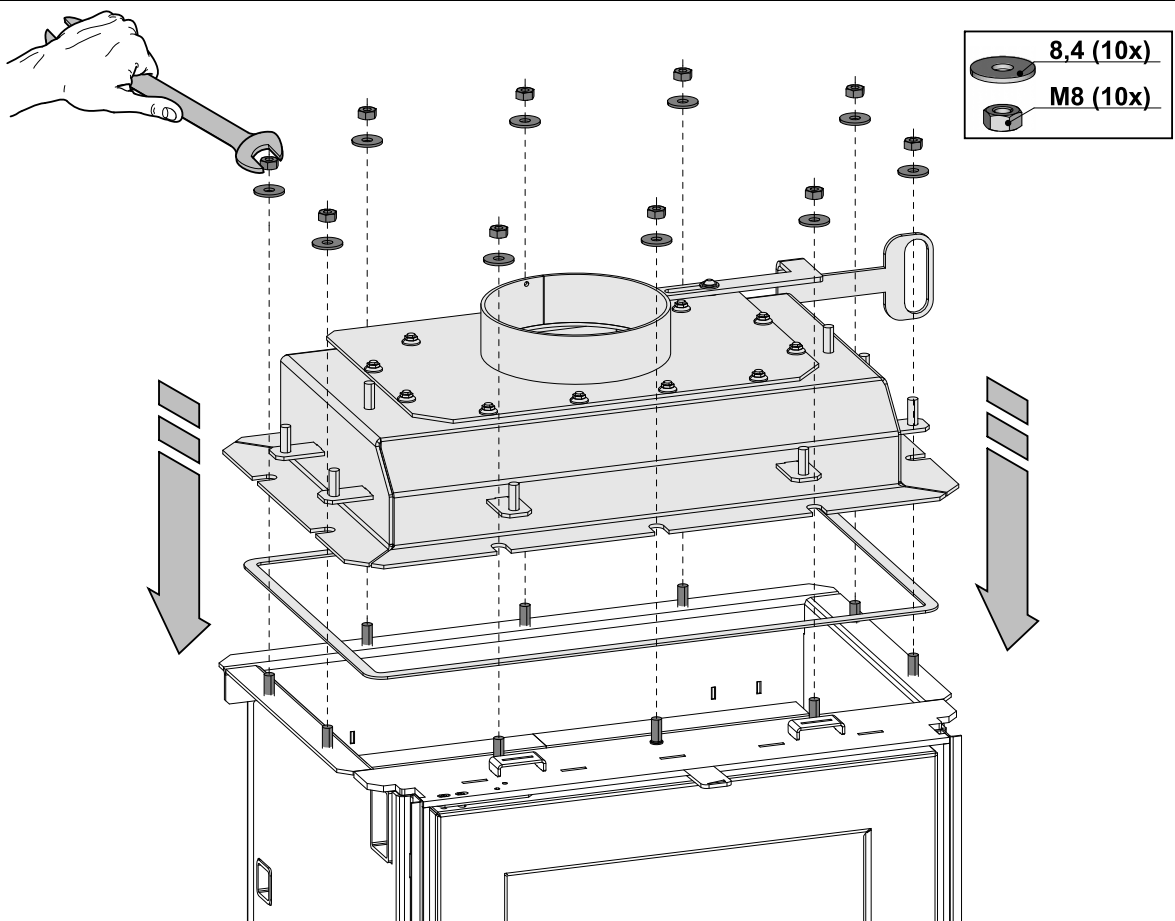


- 8,4 (10x)
- M8 (10x)

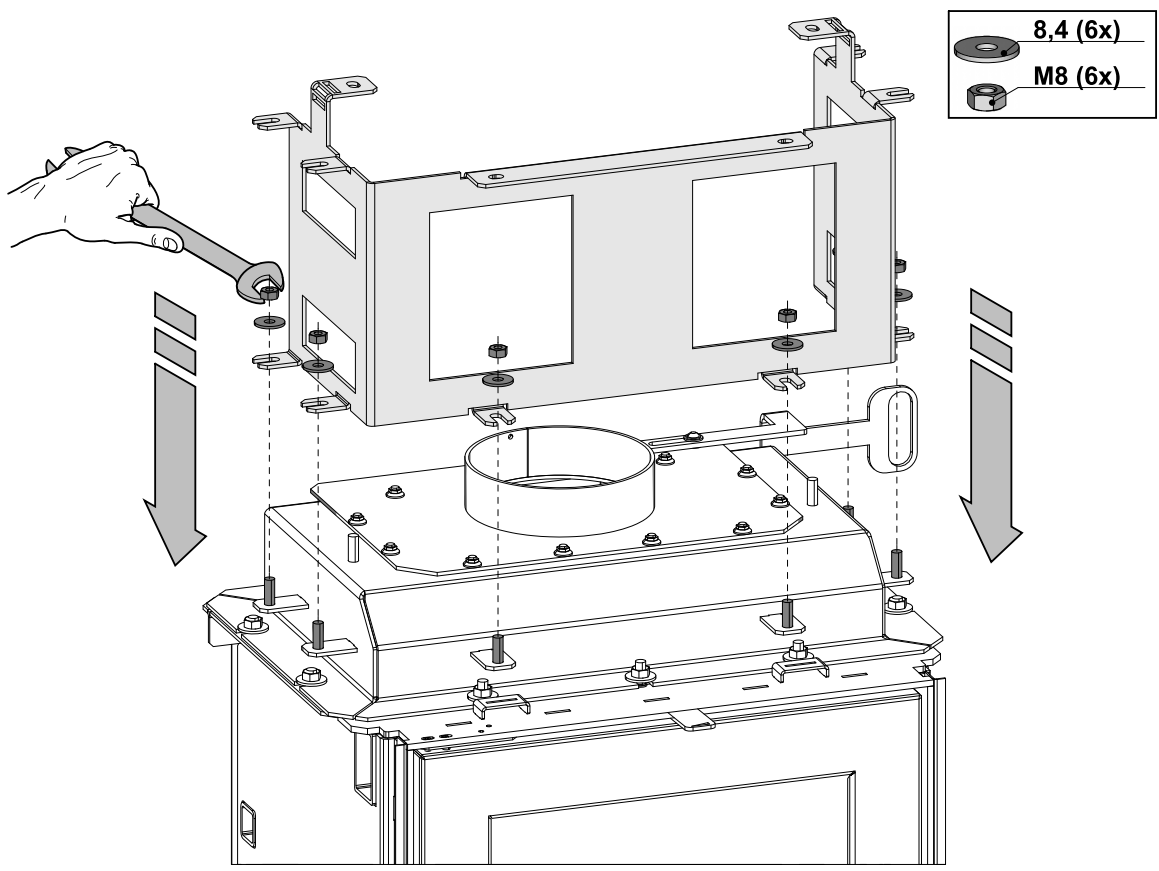
Vandens šilumokačio pašalinimas



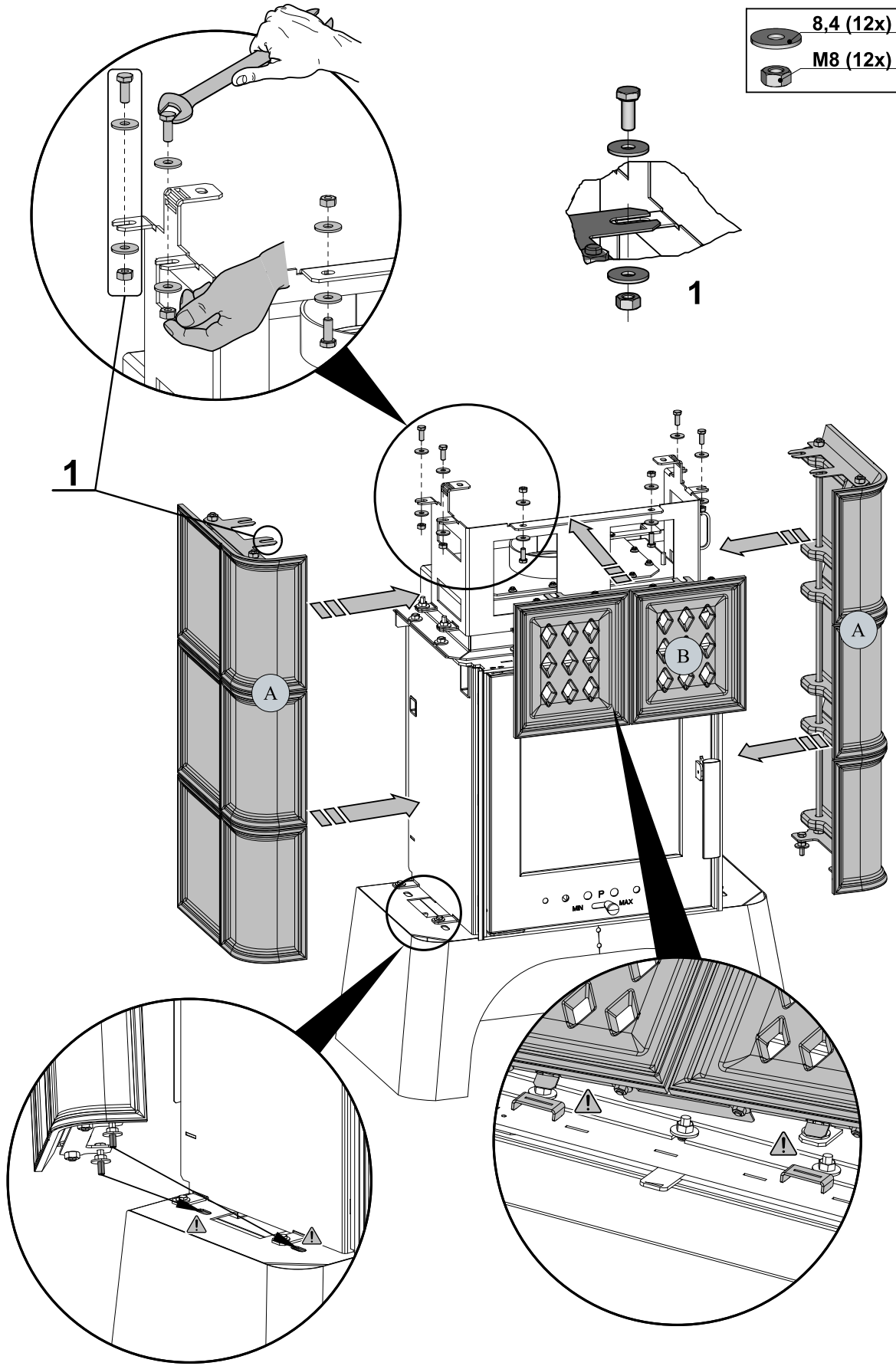
6



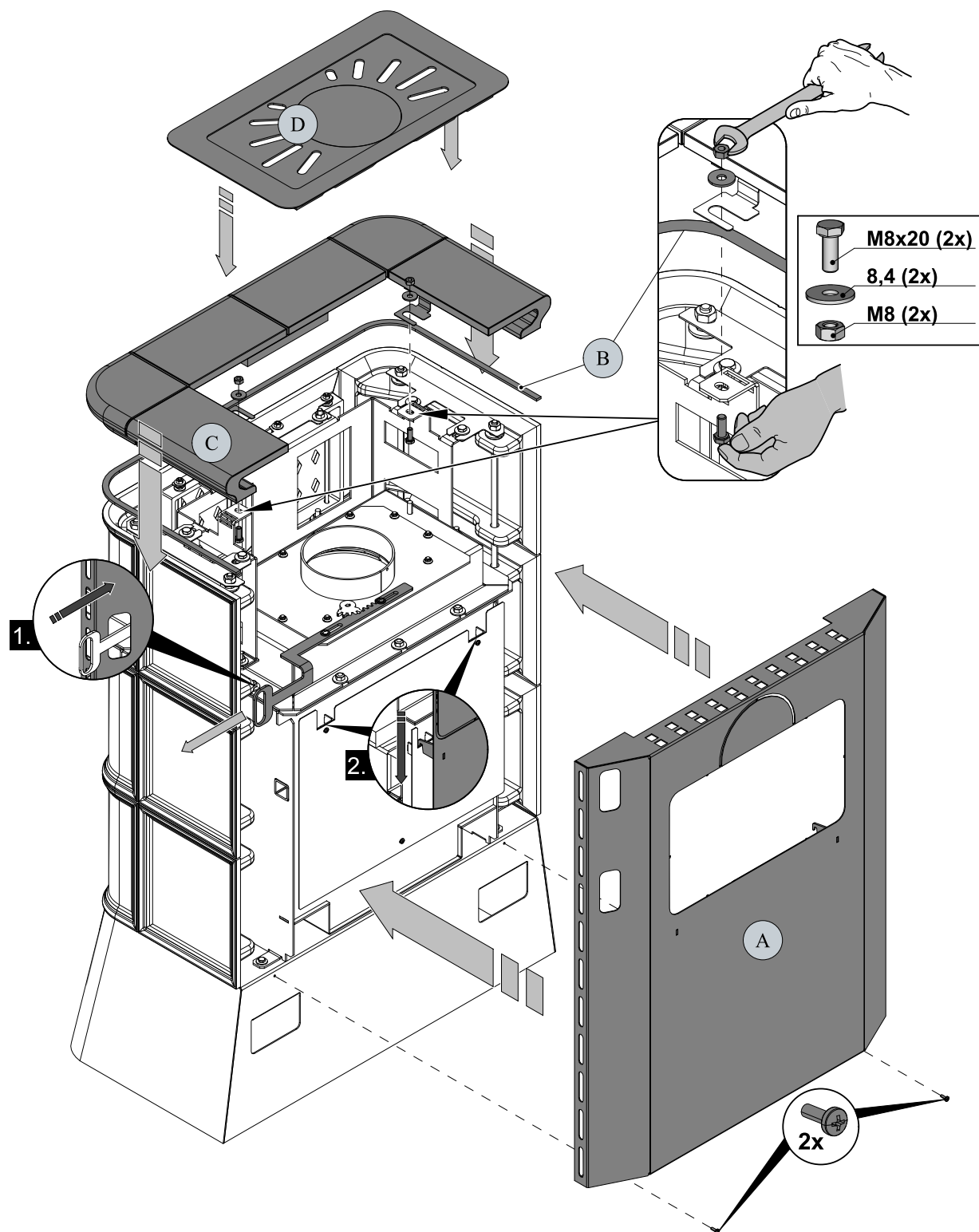
7



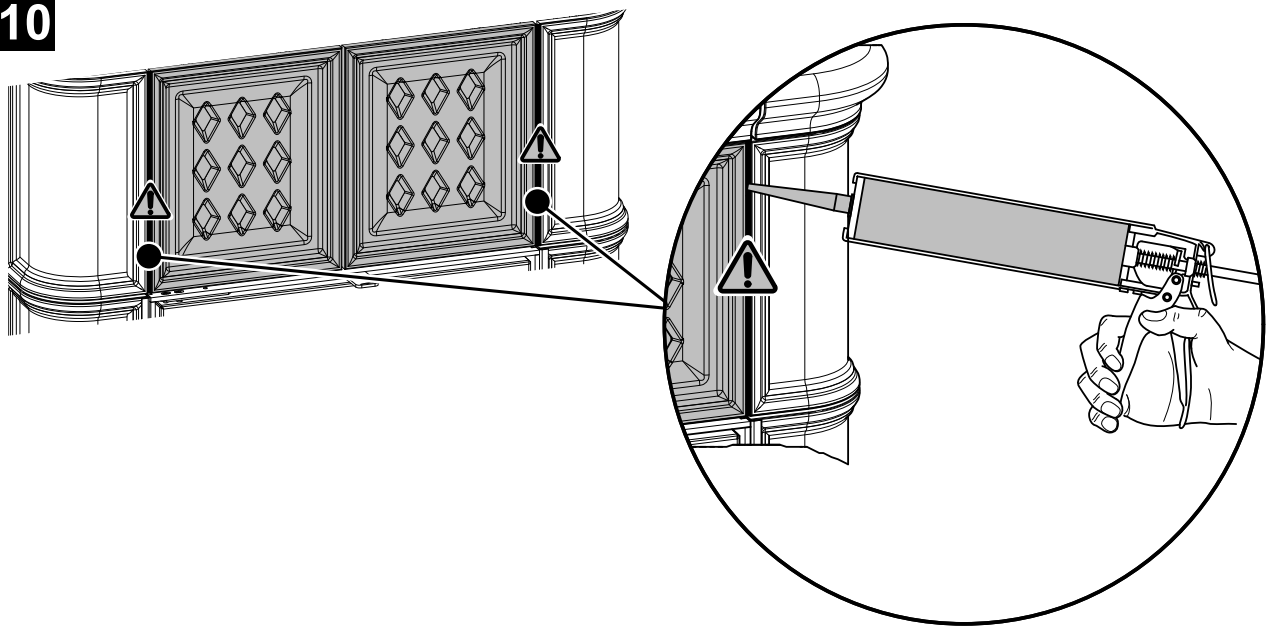
- 8,4 (12x)
- M8 (12x)



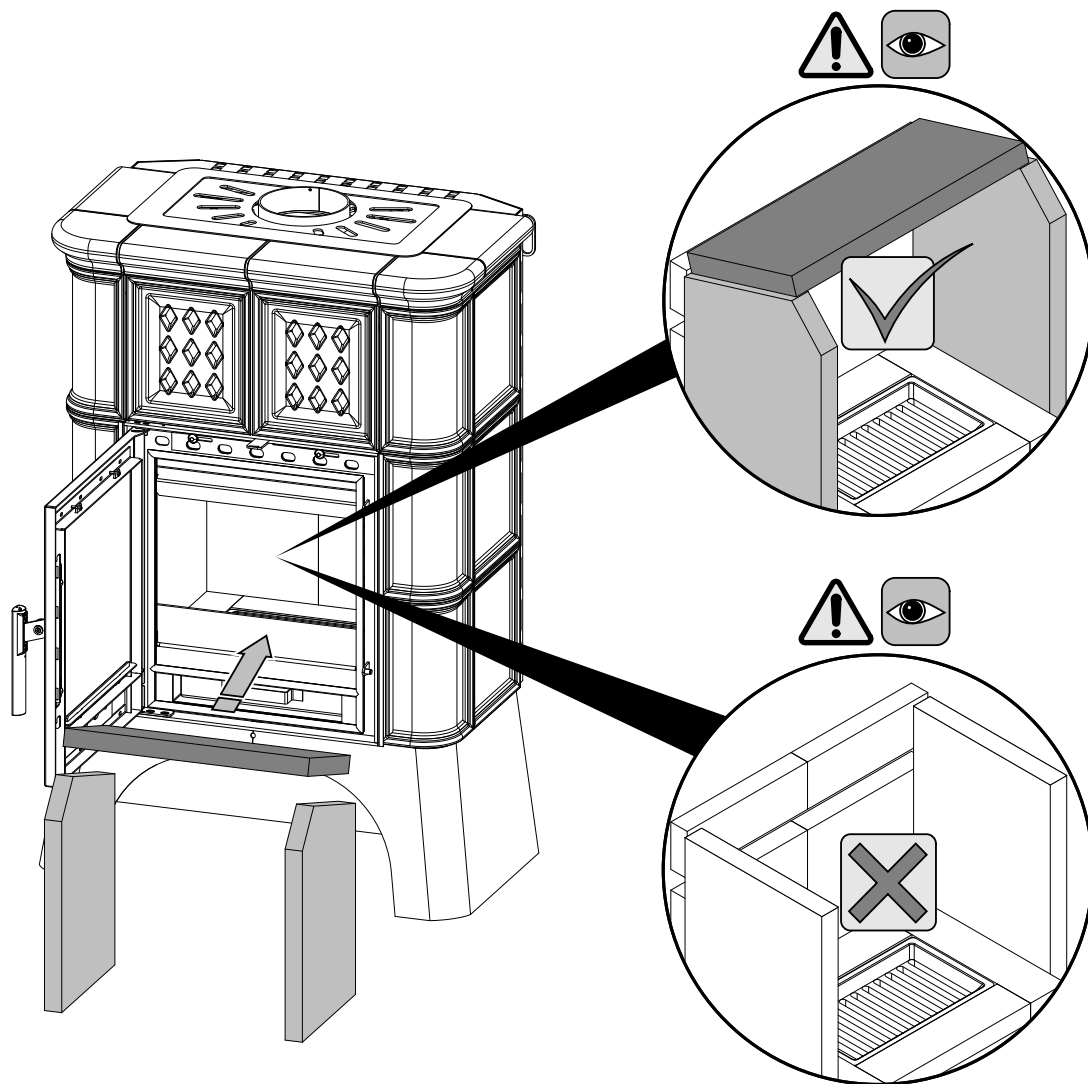
9



10



11

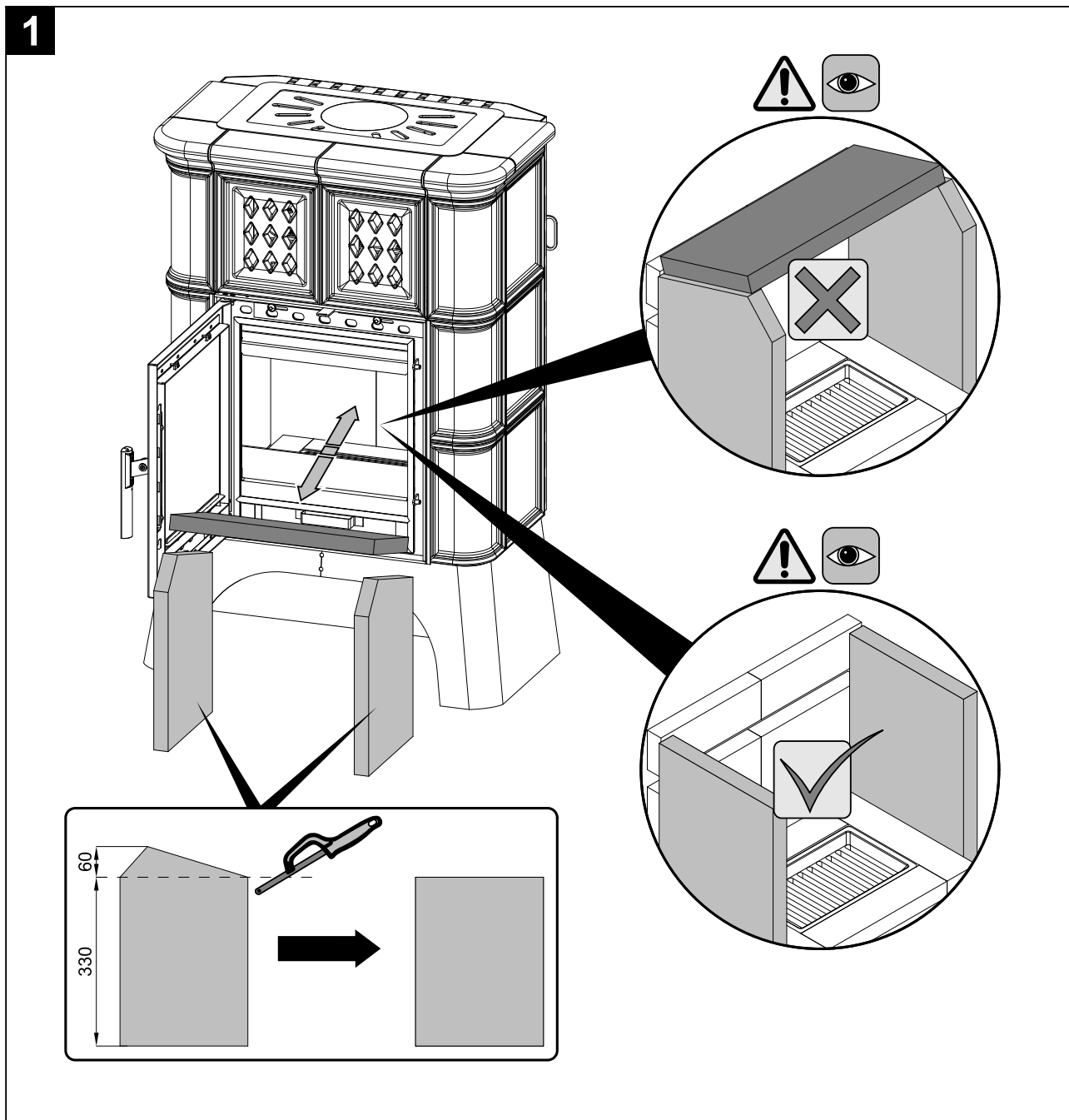


9. Vandens šilumokaičio montavimas



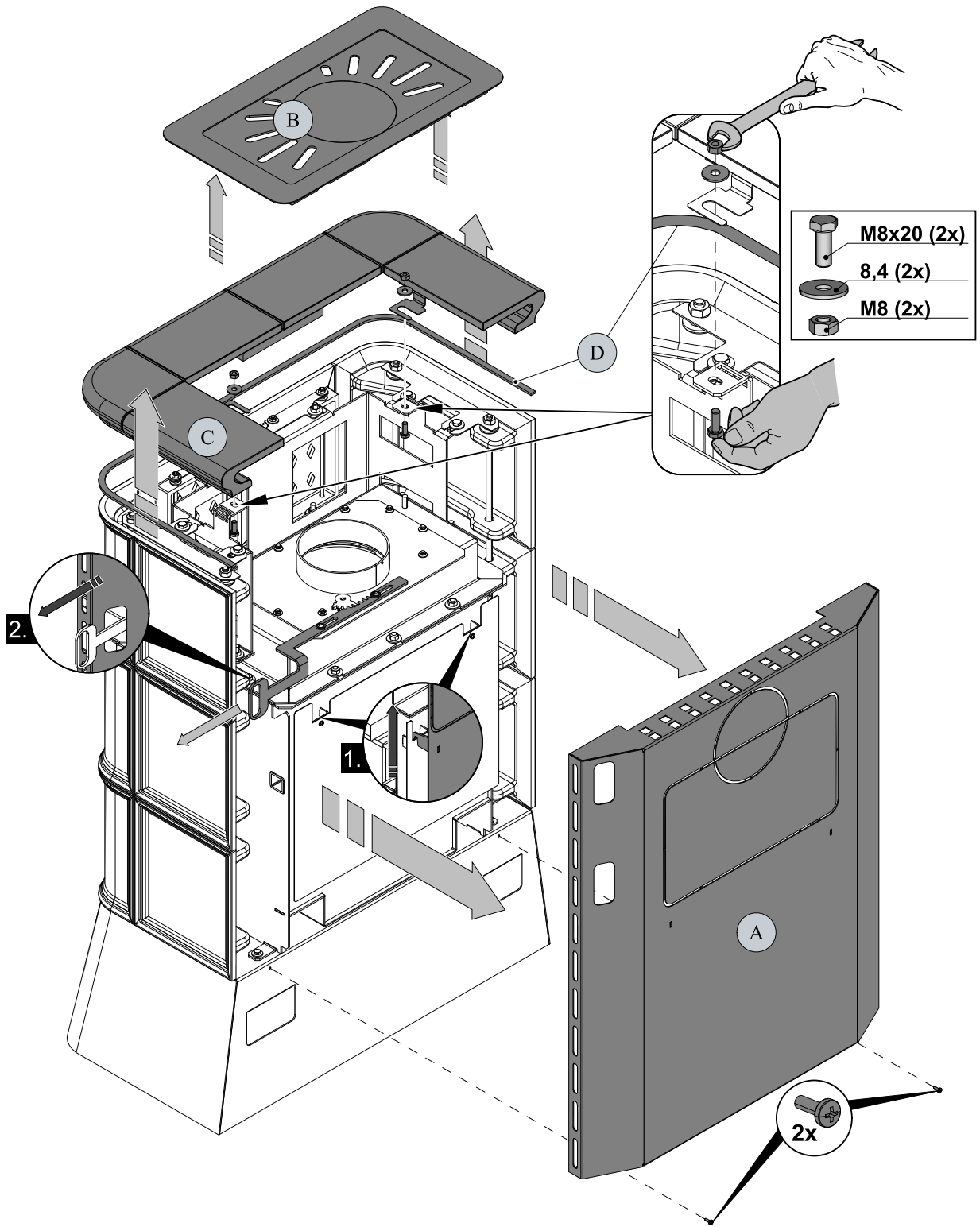
Note

Krosnelėje galima papildomai sumontuoti vandens šilumokaitį. Vandens šilumokaitis pristatomas atskirai.

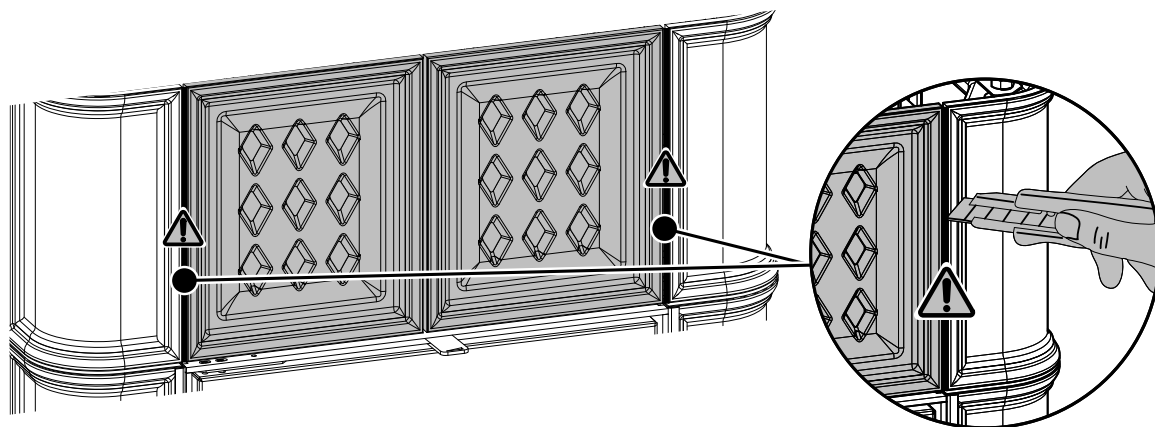


Pozicija	Pavadinimas	Kiekis	Prekės numeris
—	Šilumokaičio komplektas Treviso II	1 vnt.	0332015006100

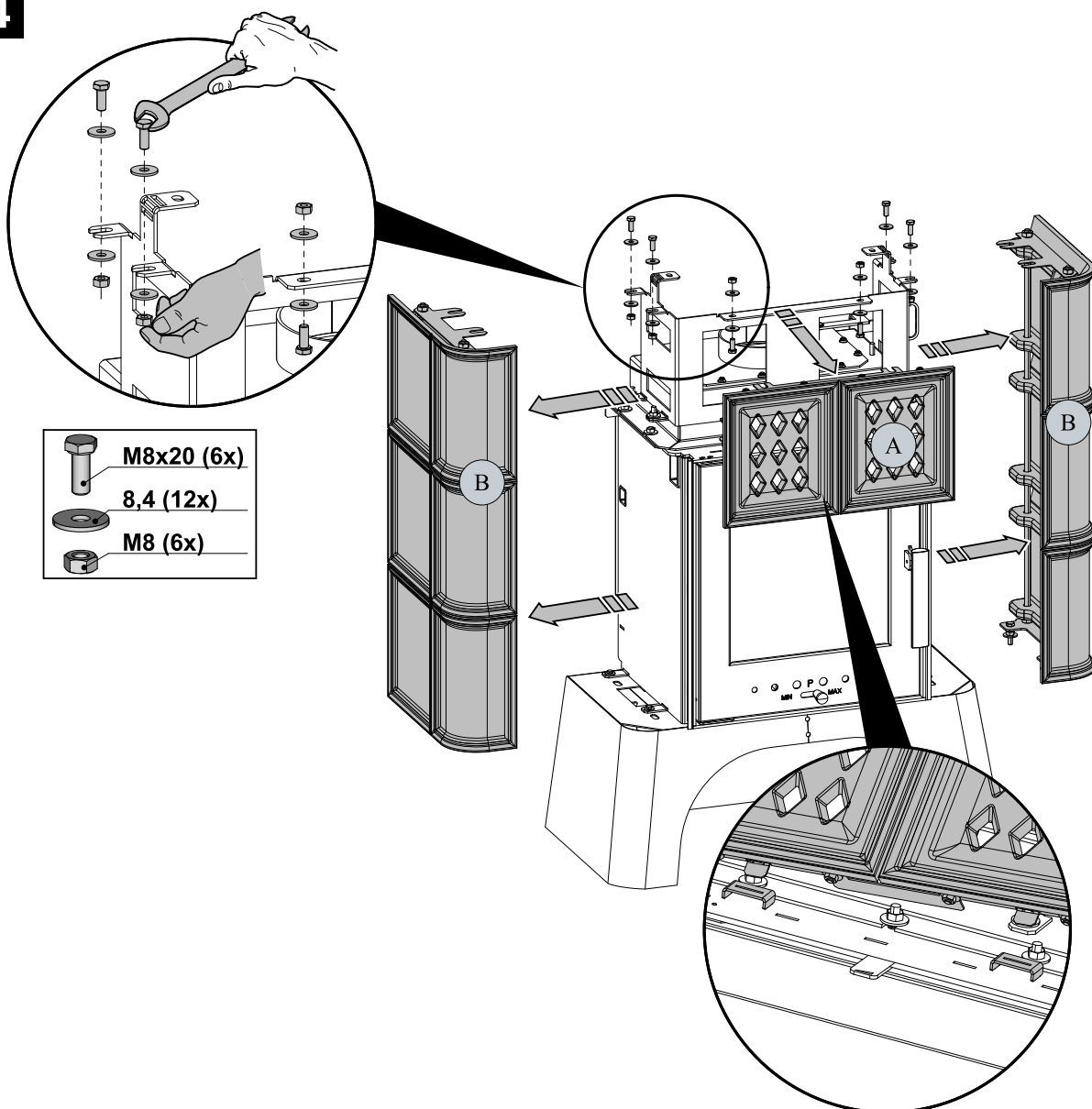
2






3

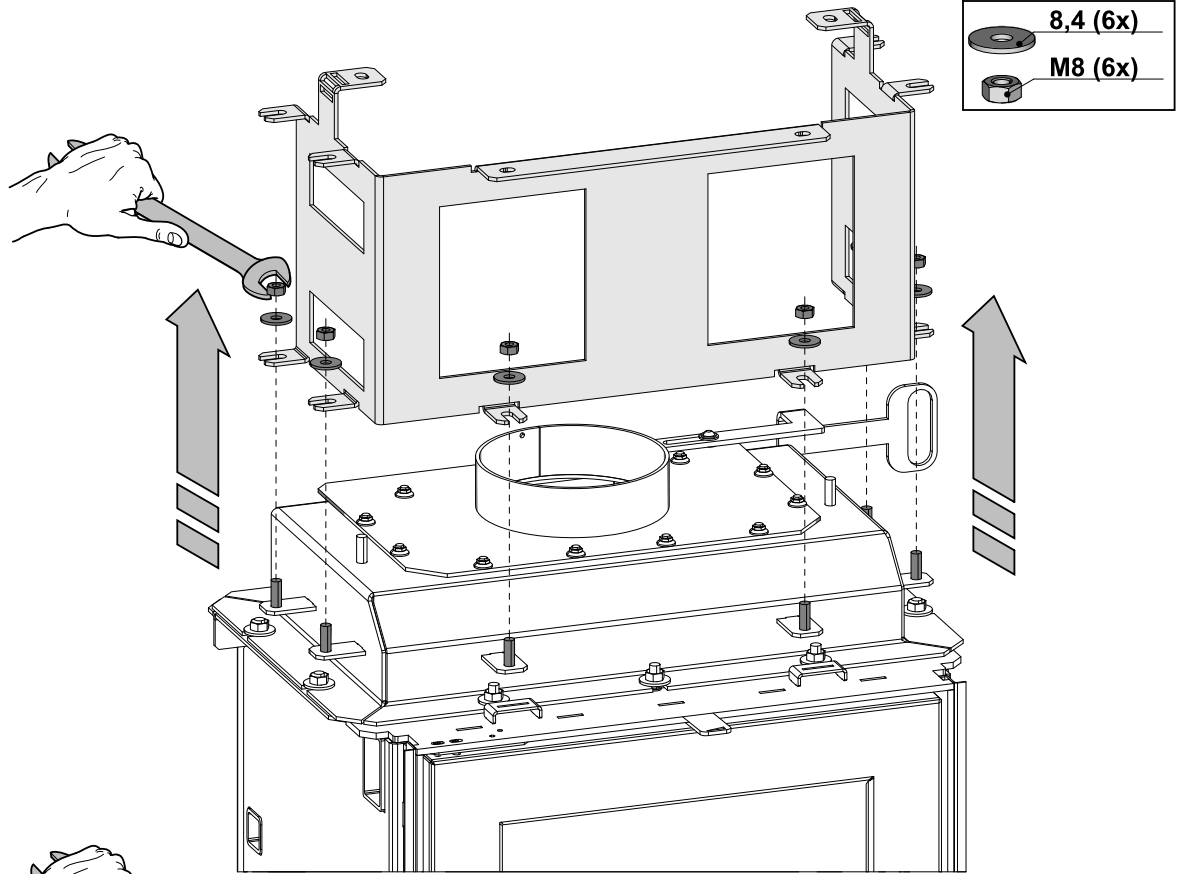


4

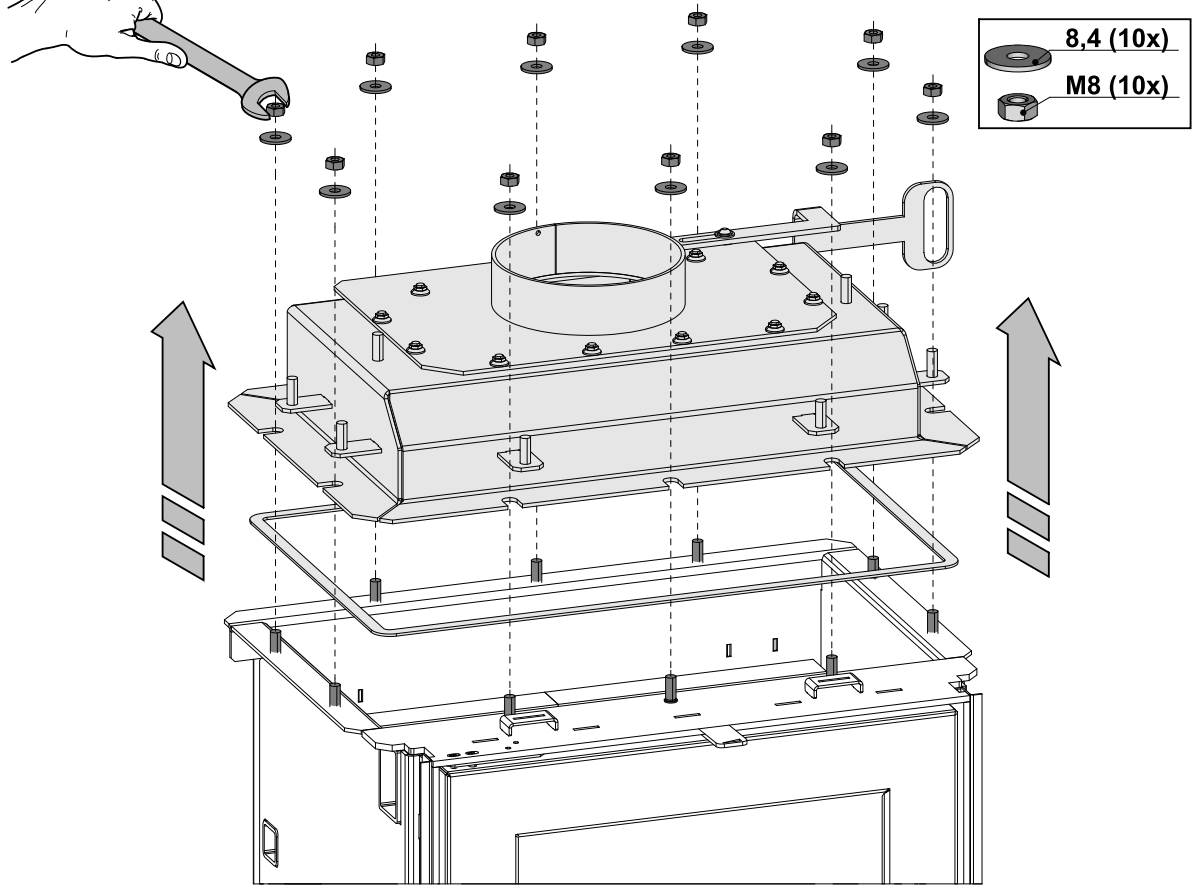


-  M8x20 (6x)
-  8,4 (12x)
-  M8 (6x)

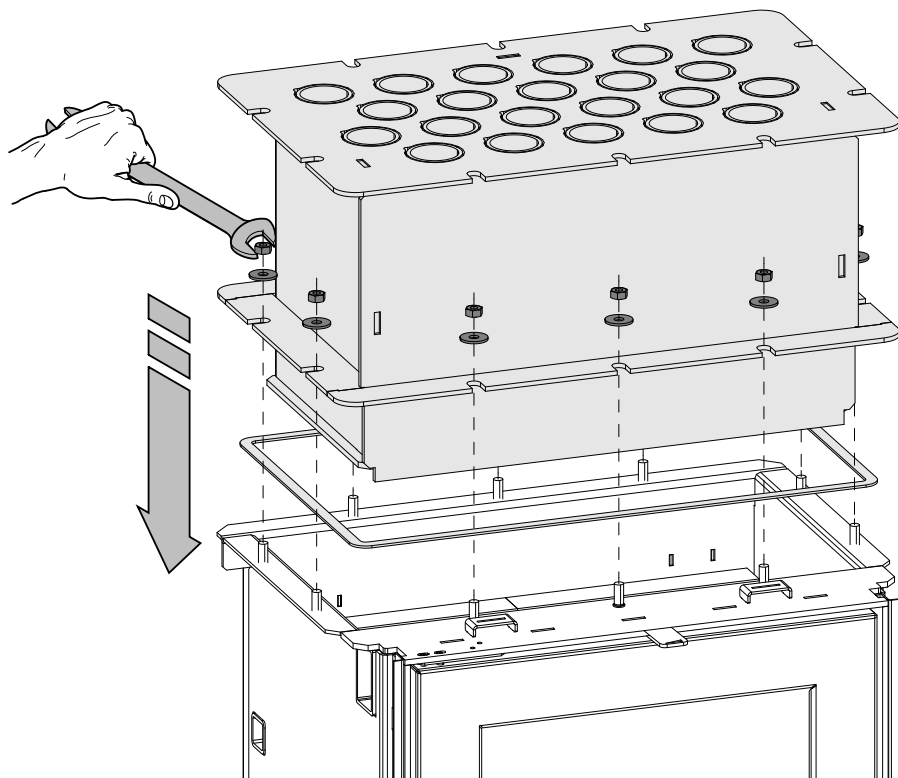
5



6

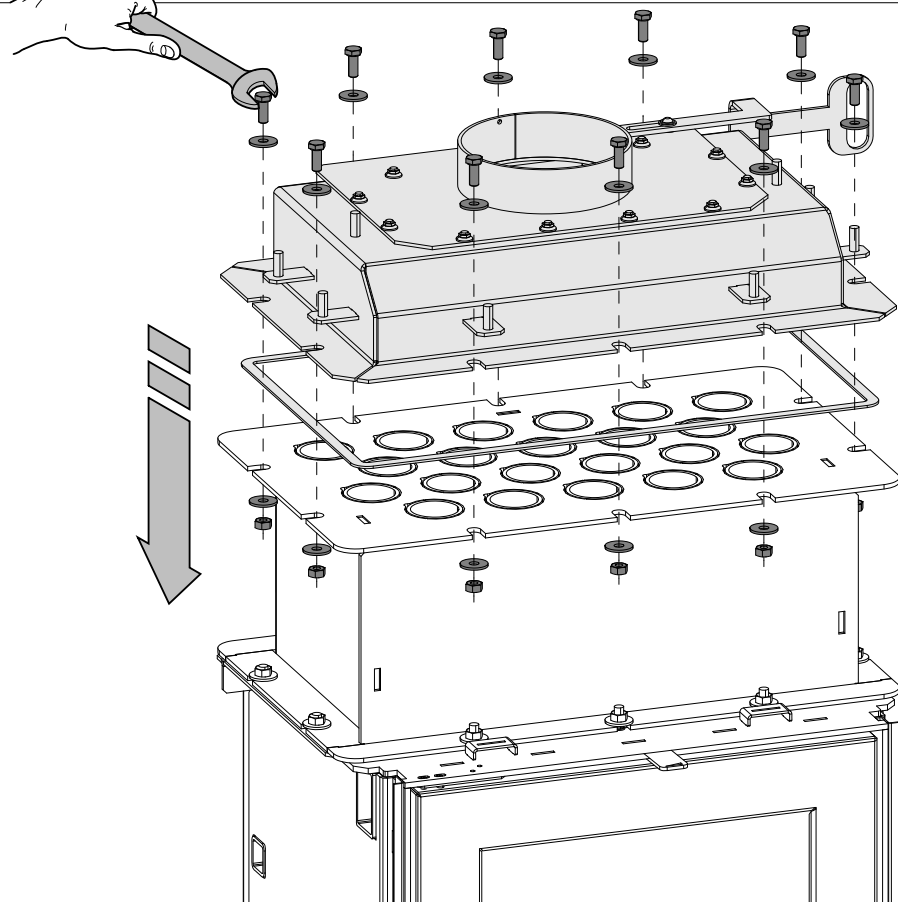


7



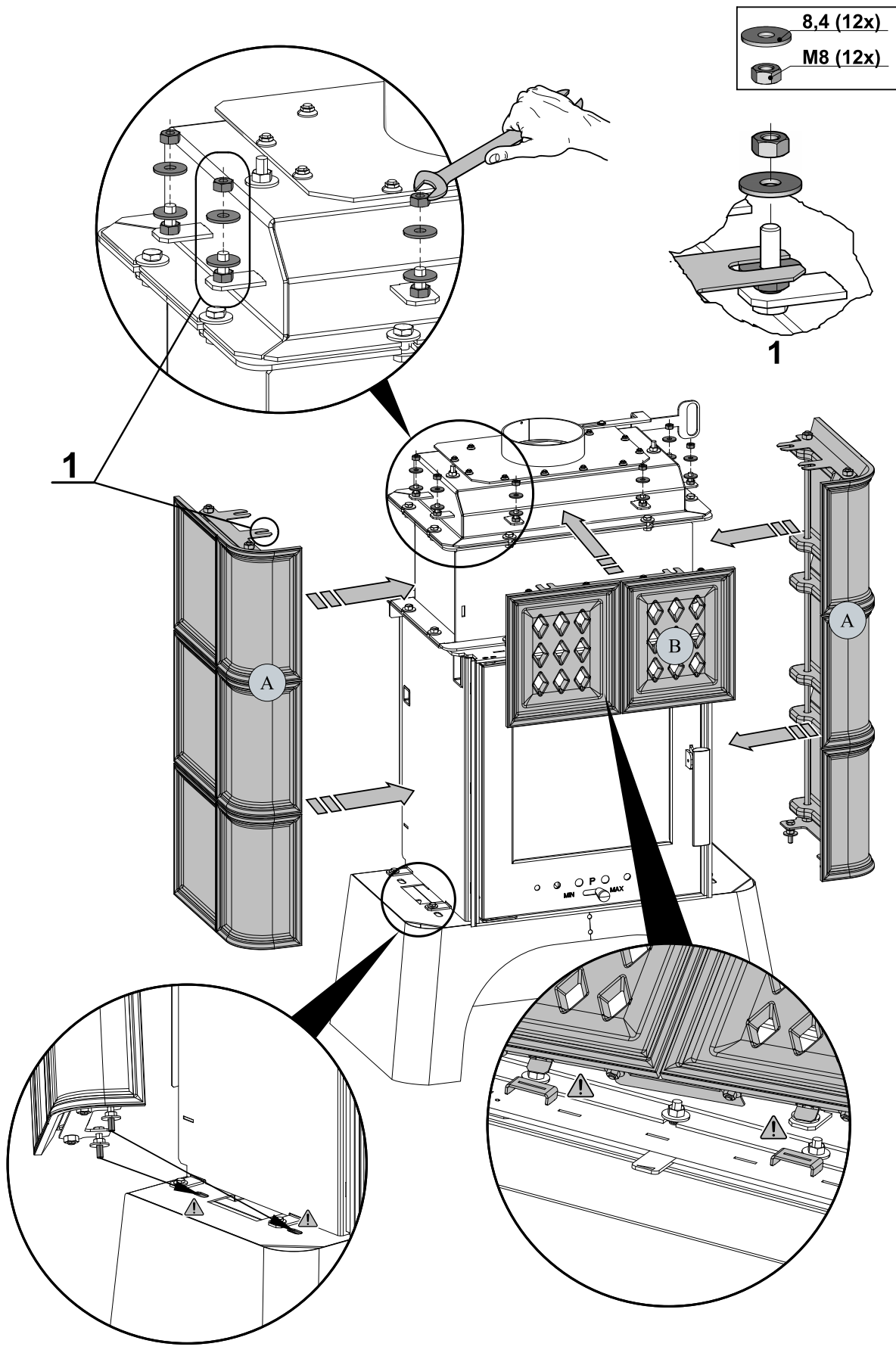
- 8,4 (10x)
- M8 (10x)

8



- M8x20 (10x)
- 8,4 (20x)
- M8 (10x)

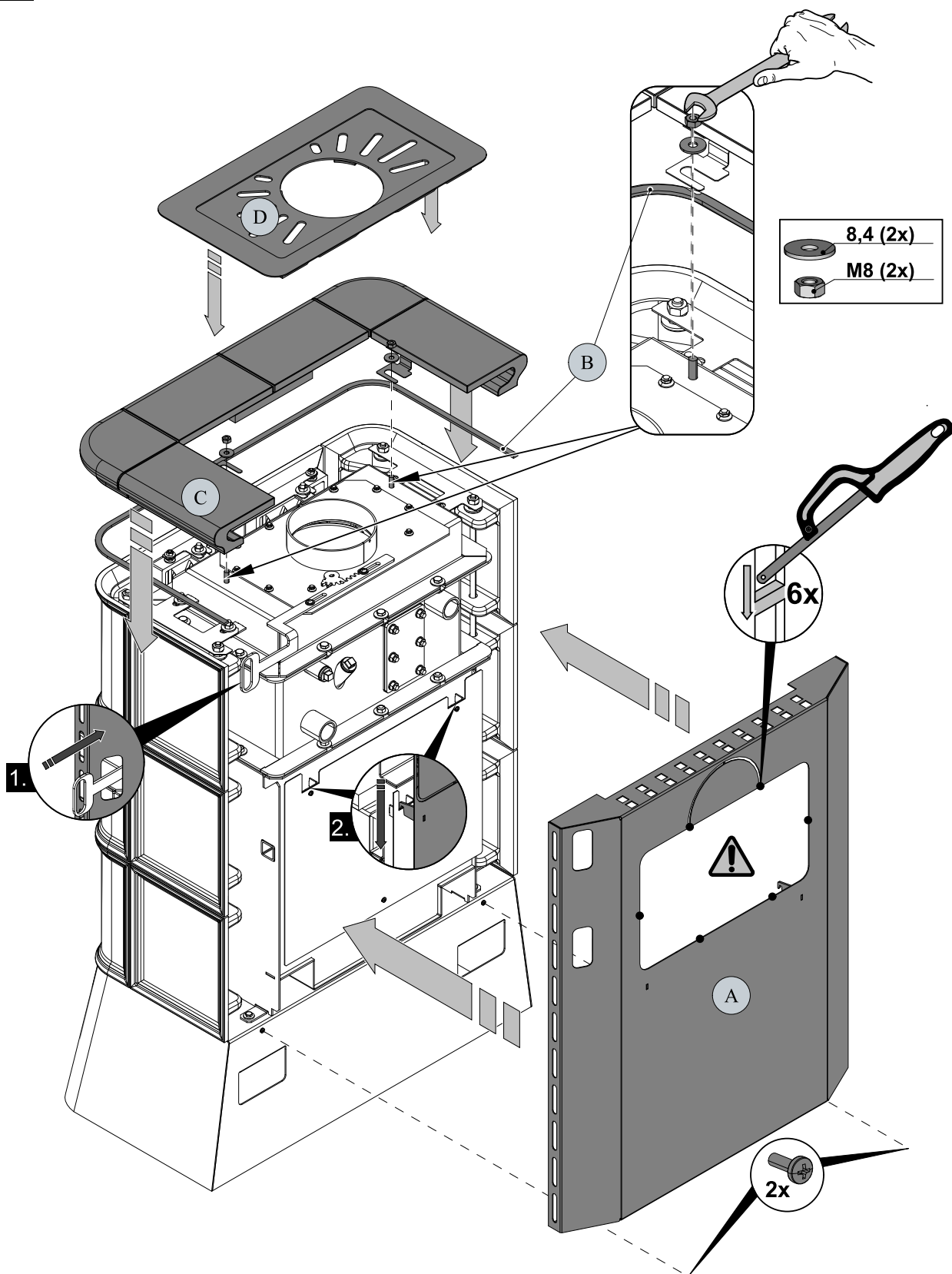
9



Vandens šilumokačio montavimas



10



11

