



0433915001401b

HAAS+SOHN

TECHNICKÁ DOKUMENTACE

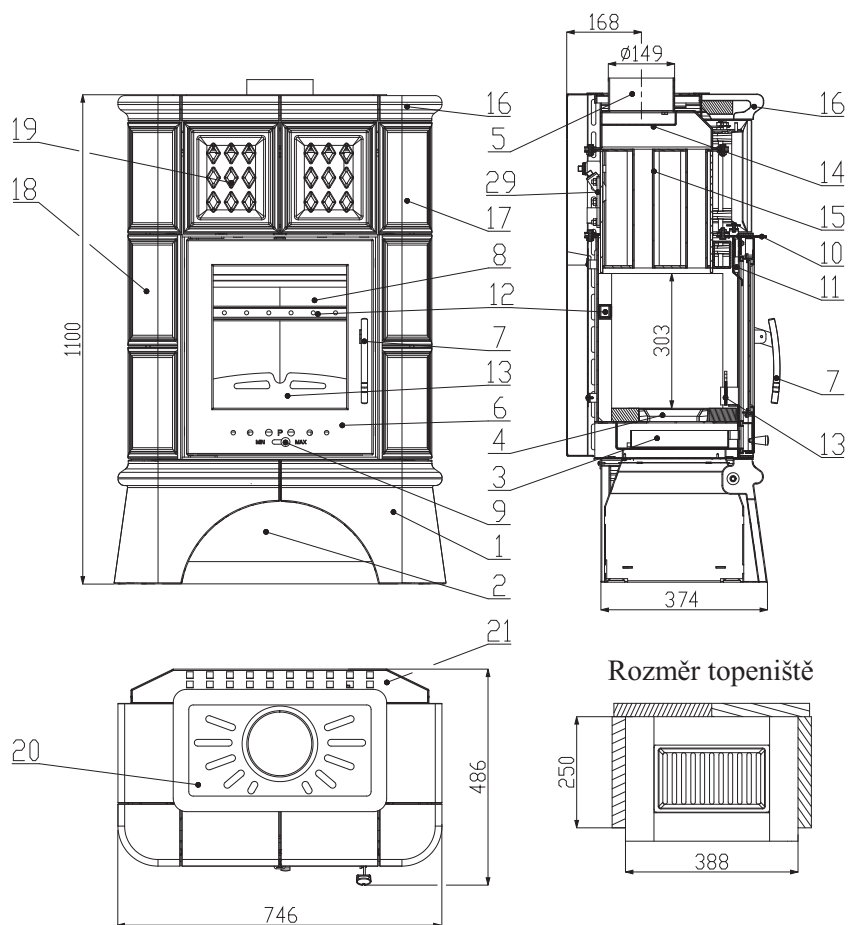
Treviso s výměníkem

kachlový sokl





Technický list pro krbová kamna Treviso s výměníkem kachlový sokl



Vhodné palivo:

Pro používání vhodného paliva nahlédněte do kapitoly 2.2 Palivo ve Všeobecném návodu k obsluze.

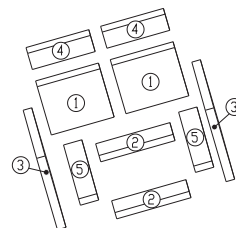
Správný provoz:

Pro správné a bezpečné zacházení s krbovými kamny nahlédněte do kapitol: 2. Popis spalovacího procesu a 5. Návod k obsluze ve Všeobecném návodu k obsluze.

Víko smyčky na výměníku lze vyjmout a nahradit vychlazovací smyčkou.

Číslo šamotu	Rozměr	Číslo zboží
1	30x220x230	0331415005501
2	30x61x260	0331415005502
3	30x250x330	0050100350005
4	30x70x220	0332015005505
5	30x63x278	0050101640005

Rozklad šamotové vyzdívky



TECHNICKÝ POPIS :

Poz.	Název	Číslo zboží	Poz.	Název	Číslo zboží
1	Podstavec/zelená	0433915006180	18	Kachle bok - levá/zelená	0332015106100
1	Podstavec/hnědá	0433915026180	18	Kachle bok - levá/hnědá	0332015026100
1	Podstavec/medovník	0433915036180	18	Kachle bok - levá/medovník	0332015036100
2	Zásobník pro palivo	-	19	Kachle čelo/zelená	0332015006103
3	Popelník	0433017005600	19	Kachle čelo/hnědá	0332015026103
4	Litínový rošt	0020100130005	19	Kachle čelo/medovník	0332015036103
5	Hrdlo kouřovodu	-	20	Vrchní víko	0332015006155
6	Dvířka topeniště	0332015005300	21	Zadní kryt	0433915005140
7	Pákový uzávěr dvířek topeniště	0081010080005	22	Vývod topné vody G1"	-
8	Žárovzdorné sklo	0332015005304	23	Přívod vratné vody G1"	-
9	Regulátor primárního vzduchu	0082010030005	24	Výstup termost. čidla pro vychlazovací smyčku G1/2"	-
10	Regulátor sekundárního vzduchu	0332015005009	25	Přívod chladicí kapaliny G3/8"	-
11	Přívod sekundárního vzduchu	-	26	Vývod chladicí kapaliny G3/8"	-
12	Výstup terciálního vzduchu	-	27	Vychlazovací smyčka	0332015005029
13	Zábrana	0332015005008	28	Jímka odvodušňovacího ventilu	-
14	Clona - pevná	-	29	Víko smyčky	0332015006006
15	Výměník	0332015006100	30	Těsnění smyčky	0332015006007
16	Horní římsa/zelená	0332015006102			
16	Horní římsa/hnědá	0332015026102		Těsnící šňůra dveří 10 mm (2000 mm)	0040710100005
16	Horní římsa/medovník	0332015036102		Těsnící šňůra skla 10 mm (1350 mm)	0040710100005
17	Kachle bok - pravá/zelená	0332015006101		Těsnící šňůra výměníku 10x4 mm (3400 mm)	0040210040005
17	Kachle bok - pravá/hnědá	0332015026101		Těsnící šňůra držáků skla 8x2 mm (580 mm)	0040208020006
17	Kachle bok - pravá/medovník	0332015036101		Těsnící šňůra vrchního víka 8x2 mm (1350 mm)	0040208020006



TECHNICKÉ INFORMACE

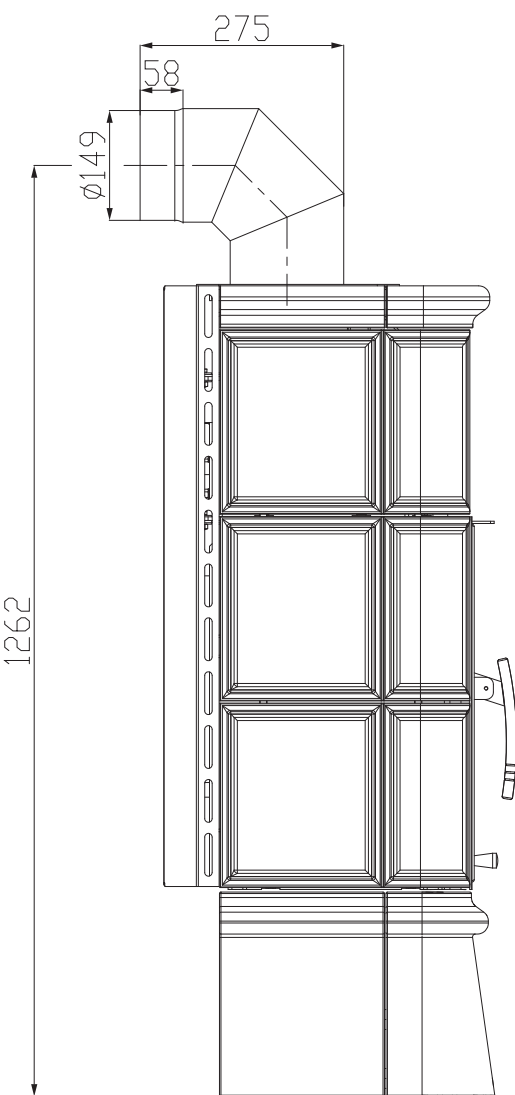
POKYNY PRO OVLÁDÁNÍ REŽIMU SPALOVÁNÍ:

Palivo	Výkon topidla		Výkon topidla		Výkon topidla		Výkon topidla	
	100%	33%	100%	33%	100%	33%	100%	33%
	Množství paliva		Primární vzduch		Sekundární vzduch		Terciální vzduch	
Dřevěná polena	3 kg/h	1 kg/h	otevřen 100%	otevřen 30%	otevřen 100%	otevřen 50%	neregulovatelný	
Ekobrikety	2,7 kg/h	0,9 kg/h	otevřen 100%	otevřen 30%	otevřen 50%	otevřen 50%	neregulovatelný	
Uhelné brikety	2,4 kg/h	0,8 kg/h	otevřen 100%	otevřen 30%	otevřen 50%	otevřen 50%	neregulovatelný	

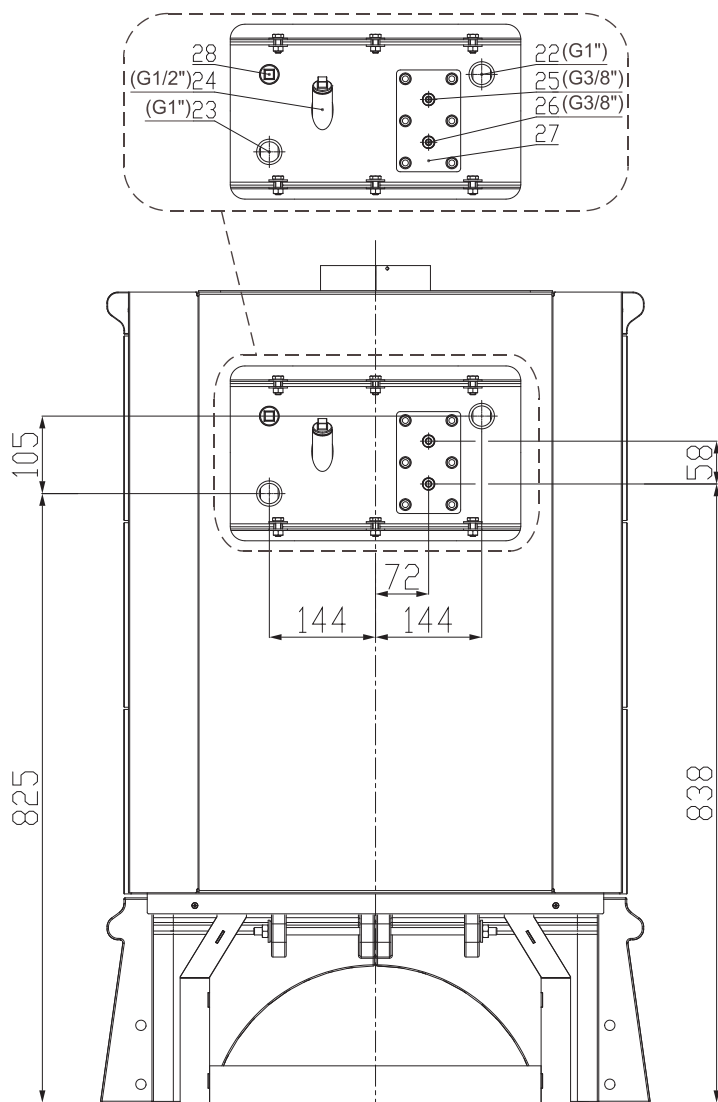
TECHNICKÁ DATA:	Dřevěná polena	Ekobrikety	Uhelné brikety		
Dosažený tepelný výkon (100%)	10,2 kW	10,7 kW	10,3 kW	Výška	1100 mm
Snížený tepelný výkon (33%)	3,4 kW	3,5 kW	3,4 kW	Šířka	746 mm
Výkon předávaný pouze tělesem kamen	4,3 kW	5,1 kW	4,6 kW	Hloubka	486 mm
Použitelný výkon pro ohřev vody	5,4 kW	5,6 kW	5,7 kW	Hmotnost	195 kg
Maximální dávka paliva pro přiložení	3 kg/hod	2,7 kg/hod	2,4 kg/hod	Průměr kouřovodu	150 mm
Prům. teplota spalín za hrdl. kouřovodu	262 °C	276 °C	295 °C	Maximální provozní přetlak výměníku	0,3 MPa
Hmotnostní průtok suchých spalín	9,7 g/s	6,6 g/s	6,9 g/s	Vodní obsah výměníku	17 l
Energetická účinnost	79,6 %	85,2 %	83,2 %	Doporučený tepelný spád (t výstupní - t vstupní)	75 - 60 °C
Průměrná koncentrace CO ₂	8,7 %	13 %	10,7 %	Minimální tah komína v hrdle kouřovodu	12 Pa
Koncentrace CO ve spalínách při 13% O ₂	2183 mg/Nm ³	1033 mg/Nm ³	2032 mg/Nm ³	Vytápěcí schopnost (střední tepelné ztráty) při 10,7 kW	cca 193 m ³
Prach při 13% O ₂	54 mg/Nm ³	46 mg/Nm ³	52 mg/Nm ³	Regulovatelný výkon	3,4-10,7 kW
Množství spalovacího vzduchu při jmenovitém výkonu	32 m ³ /h	20 m ³ /h	20 m ³ /h		
Zkoušeno dle ČSN EN 13 240:2002/A2:2005					



ROZMĚROVÉ SCHEMA KRBOVÝCH KAMEN S INSTALACÍ KOLENA ODTAHU SPALÍN DODÁVANÉHO JAKO ZVLÁŠTNÍ PŘÍSLUŠENSTVÍ

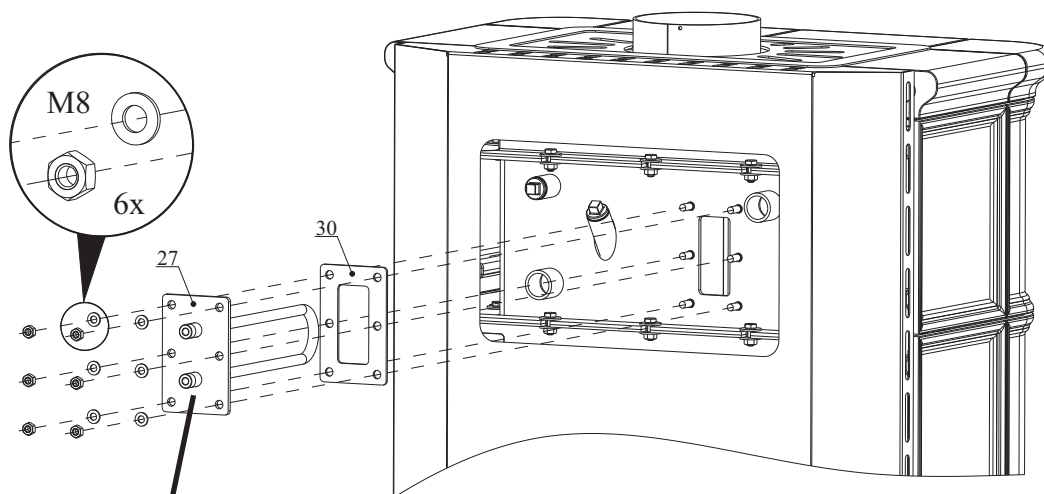
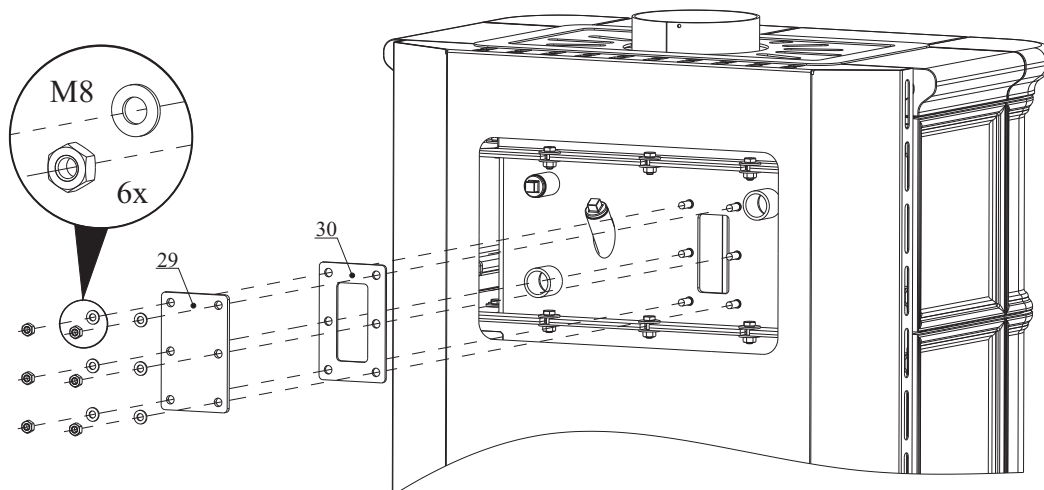


ZADNÍ POHLED NA VÝMĚNÍK A VYCHLAZOVACÍ SMYČKU



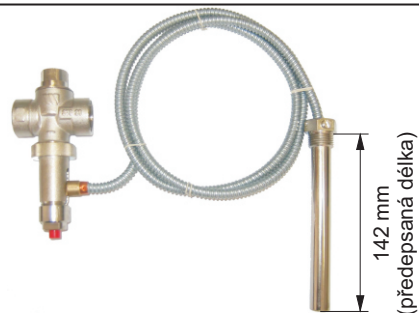


INSTALACE VYCHLAZOVACÍ SMYČKY



VYCHLAZOVACÍ SMYČKA
(dodává se jako zvláštní příslušenství)

POJISTNÝ TEPLOTNÍ VENTIL (např. STS20)
(není součástí dodávky)





0433915001401b

HAAS+SOHN

TECHNICKÁ DOKUMENTÁCIA

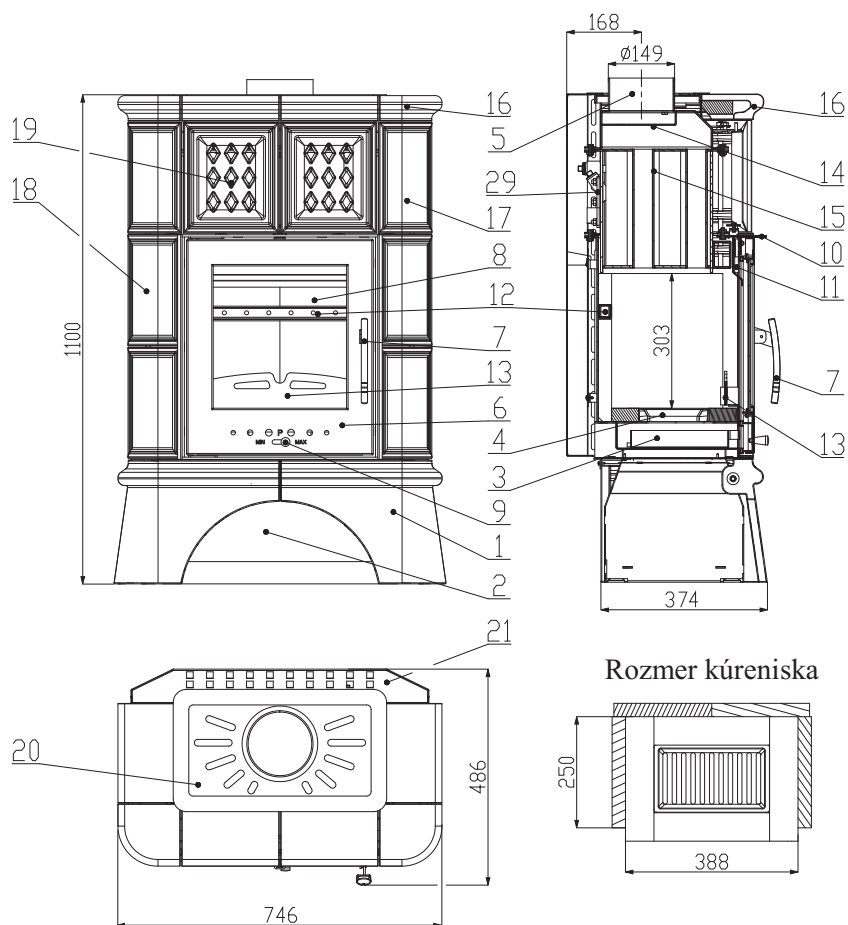
Treviso s výmenníkom

kachlový sokl





Technický list pre krbové kachle Treviso s výmenníkom kachľový sokl



Vhodné palivo:

Pre používanie vhodného paliva nahliadnite do kapitoly 2.2 Palivo vo Všeobecnom návode na obsluhu.

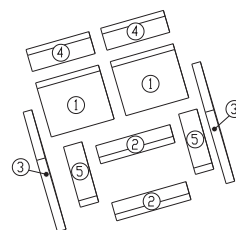
Správna prevádzka:

Pre správne a bezpečné zaobchádzanie s krbovými kachľami nahliadnite do kapitol 2 a 5 vo Všeobecnom návode na obsluhu.

Veko slučky na výmenníku je možné vybrať a nahradiť vychladzovacou slučkou.

Číslo tvarovky	Rozmer	Číslo tovaru
1	30x220x230	0331415005501
2	30x61x260	0331415005502
3	30x250x330	0050100350005
4	30x70x220	0332015005505
5	30x63x278	0050101640005

Zloženie šamotových cihel



TECHNICKÝ POPIS:

Poz.	Názov	Číslo tovaru	Poz.	Názov	Číslo tovaru
1	Podstavec/zelená	0433915006180	18	Kachle bok - ľavá/zelená	0332015106100
1	Podstavec/hnedá	0433915026180	18	Kachle bok - ľavá/hnedá	0332015026100
1	Podstavec/medovník	0433915036180	18	Kachle bok - ľavá/medovník	0332015036100
2	Zásobník pre palivo	-	19	Kachle predné/zelená	0332015006103
3	Popolník	0433017005600	19	Kachle predné/hnedá	0332015026103
4	Liatinový rošt	0020100130005	19	Kachle predné/medovník	0332015036103
5	Hrdlo dymovodu	-	20	Vrchné veko	0332015006155
6	Dvierka kúreniska	0332015005300	21	Zadný kryt	0433915005140
7	Pákový uzáver dvierok kúreniska	0081010080005	22	Vývod topnej vody G1"	-
8	Žiaruvzdorné sklo	0332015005304	23	Prívod vratnej vody G1"	-
9	Regulátor primárneho vzduchu	0082010030005	24	Výstup termost. snímača pre vychladzovaciu slučku G1/2"	-
10	Regulátor sekundárneho vzduchu	0332015005009	25	Prívod chladiaci kvapaliny G3/8"	-
11	Prívod sekundárneho vzduchu	-	26	Vývod chladiaci kvapaliny G3/8"	-
12	Výstup terciálneho vzduchu	-	27	Vychladzovací slučka	0332015005029
13	Zábrana	0332015005008	28	Objímka odvodušnovacieho ventilu	-
14	Clona - pevná	-	29	Veko slučky	0332015006006
15	Teplovodný výmenník	0332015006100	30	Tesnenie slučky	0332015006007
16	Horná rímša/zelená	0332015006102			
16	Horná rímša/hnedá	0332015026102		Tesniaca šnúra dvierok 10 mm (2000 mm)	0040710100005
16	Horná rímša/medovník	0332015036102		Tesniaca šnúra skla 10 mm (1350 mm)	0040710100005
17	Kachle bok - pravá/zelená	0332015006101		Tesniaca šnúra výmenníku 10x4 mm (3400 mm)	0040210040005
17	Kachle bok - pravá/hnedá	0332015026101		Tesniaca šnúra držiakov skla 8x2 mm (580 mm)	0040208020006
17	Kachle bok - pravá/medovník	0332015036101		Tesniaca šnúra vrchného veka 8x2 mm (1350 mm)	0040208020006



TECHNICKÉ INFORMÁCIE

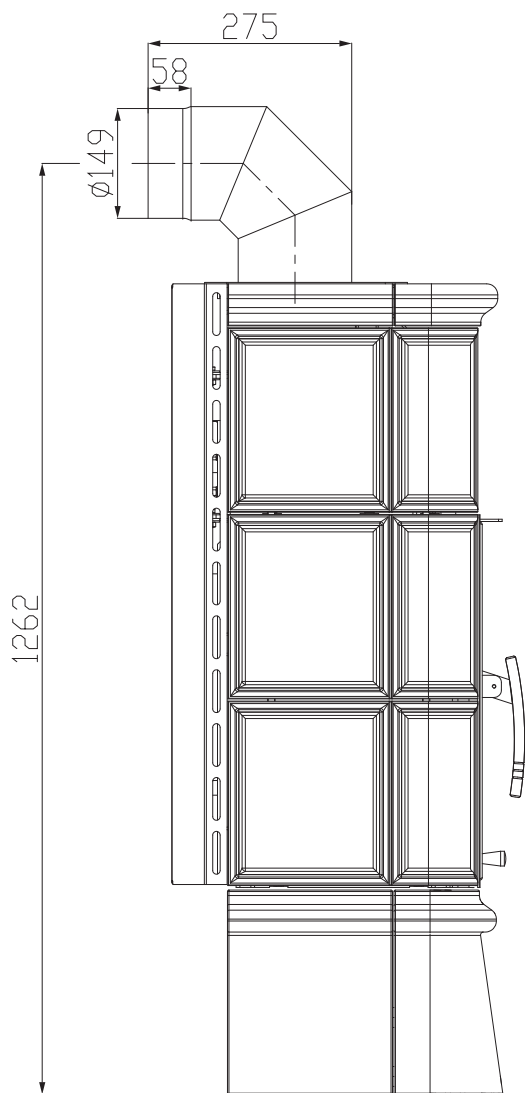
POKYNY PRE OVLÁDANIE REŽIMU SPAĽOVANIA:

Palivo	Výkon vykurovacieho telesa							
	100%	33%	100%	33%	100%	33%	100%	33%
	Množstvo paliva		Primárny vzduch		Sekundárny vzduch		Terciálny vzduch	
Drevené polena	3 kg/h	1 kg/h	otvorený 100%	otvorený 30%	otvorený 100%	otvorený 50%	neregulovateľný	
Ekobrikety	2,7 kg/h	0,9 kg/h	otvorený 100%	otvorený 30%	otvorený 50%	otvorený 50%	neregulovateľný	
Uholné brikety	2,4 kg/h	0,8 kg/h	otvorený 100%	otvorený 30%	otvorený 50%	otvorený 50%	neregulovateľný	

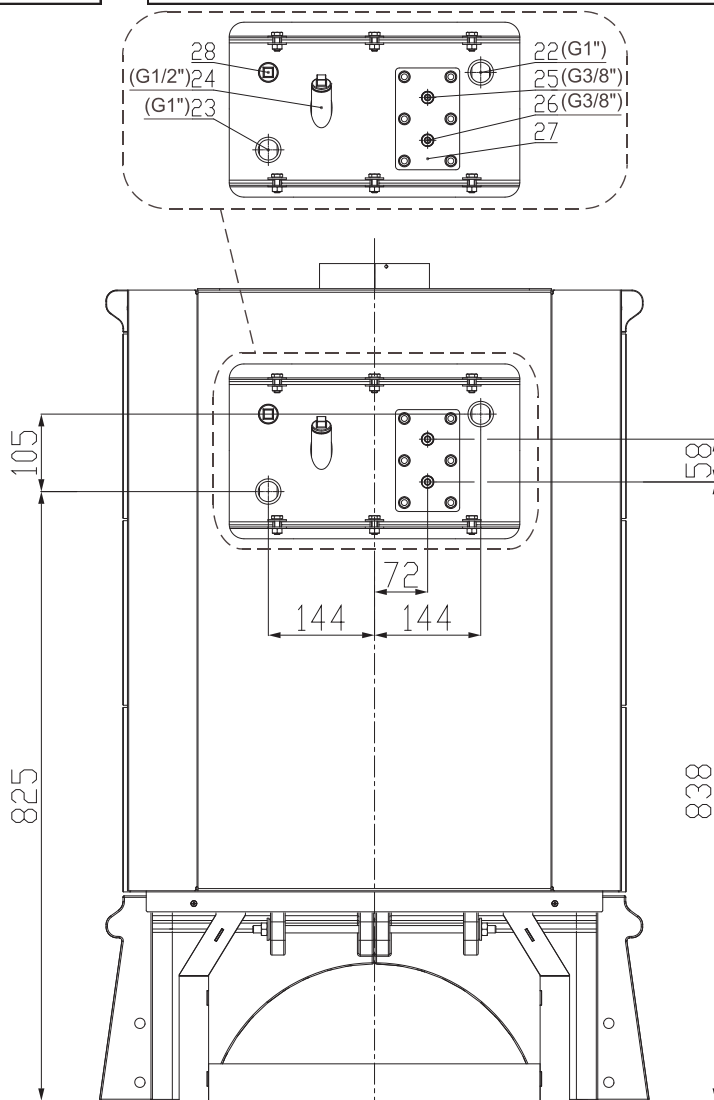
TECHNICKÉ ÚDAJE:	Drevené polena	Ekobrikety	Uholné brikety		
Dosiahnuteľný tepelný výkon (100%)	10,2 kW	10,7 kW	10,3 kW	Výška	1100 mm
Znížený tepelný výkon (33%)	3,4 kW	3,5 kW	3,4 kW	Šírka	746 mm
Výkon predávaný len telesom kachlí	4,3 kW	5,1 kW	4,6 kW	Hĺbka	486 mm
Použiteľný výkon pre ohrev vody	5,4 kW	5,6 kW	5,7 kW	Hmotnosť	195 kg
Maximálna dávka paliva pre priloženie	3 kg/hod	2,7 kg/hod	2,4 kg/hod	Priemer dymovodu	150 mm
Priem. teplota spalín za hrdl. dymovodu	262 °C	276 °C	295 °C	Maximálny prevádzkový pretlak výmenníku	0,3 MPa
Hmotnostný prietok suchých spalín	9,7 g/s	6,6 g/s	6,9 g/s	Vodný obsah výmenníku	17 l
Energetická účinnosť	79,6 %	85,2 %	83,2 %	Doporučený tepelný spád (t výstupná – t vstupná)	75 - 60 °C
Priemerná koncentrácia CO ₂	8,7 %	13 %	10,7 %	Minimálny ťah komína v hrdle dymovodu	12 Pa
Koncentrácia CO vo spaliniach pri 13% O ₂	2183 mg/Nm ³	1033 mg/Nm ³	2032 mg/Nm ³	Vykur. schopnosť (stredné tepelné straty) pri 10,7 kW	cca 193 m ³
Prach pri 13% O ₂	54 mg/Nm ³	46 mg/Nm ³	52 mg/Nm ³	Regulovateľný výkon	3,4-10,7 kW
Množstvo spaľovacieho vzduchu pri menovitom výkone	32 m ³ /h	20 m ³ /h	20 m ³ /h		
Skúšané podľa ČSN EN 13 240:2002/A2:2005					



ROZMEROVÁ SCHÉMA KRBOVÝCH KACHLÍ S INŠTALÁCIOU KOLENÁ ODŤAHU SPALÍN DODÁVANÉHO AKO ZVLÁŠTNE PRÍSLUŠENSTVO

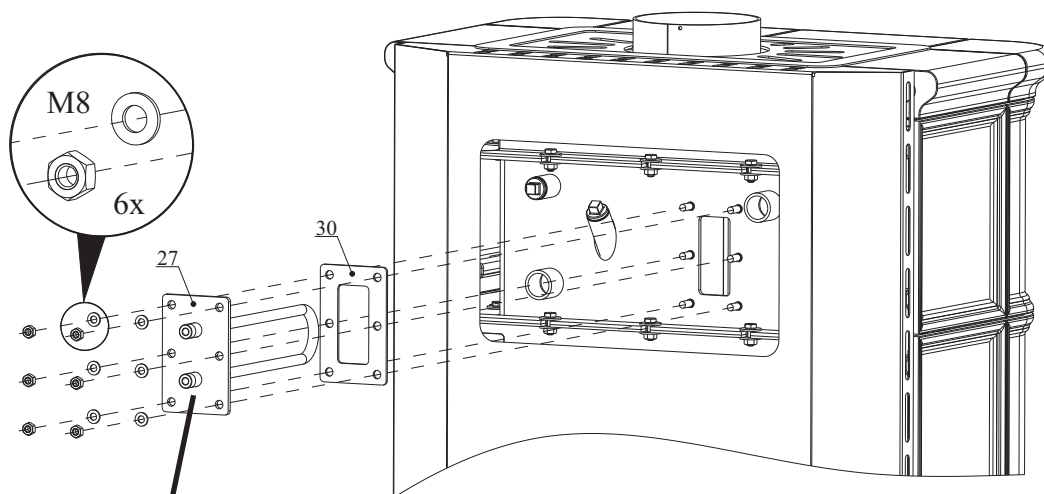
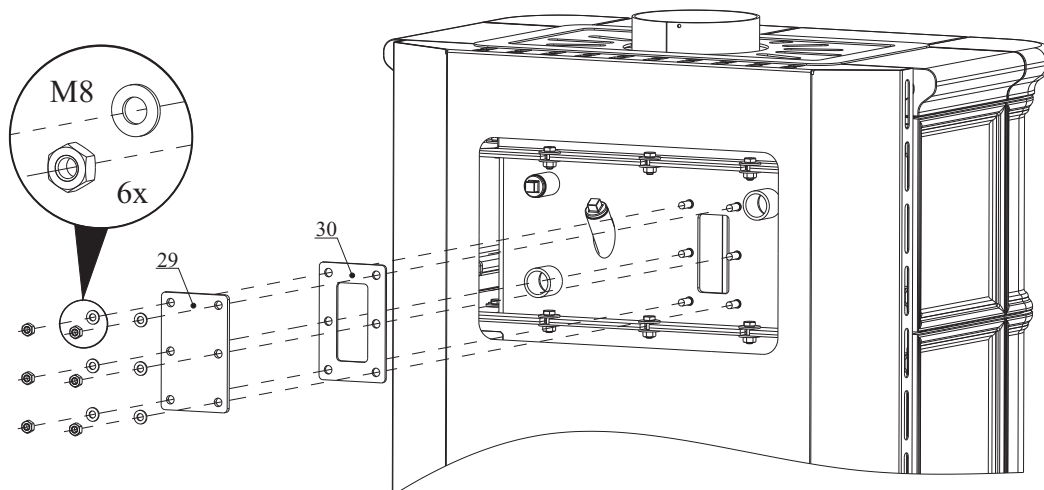


ZADNÝ POHĽAD NA VÝMENNÍK A VYCHLADZOVCÍ SLUČKU





INŠTALÁCIA VYCHLADZOVACEJ SLUČKY



VYCHLADZOVACÍ SLUČKA
(dodávané ako zvláštne
príslušenstvo)

POISTNÝ TEPLOTNÝ VENTIL (napr. STS20)
(nie je súčasťou dodávky)

