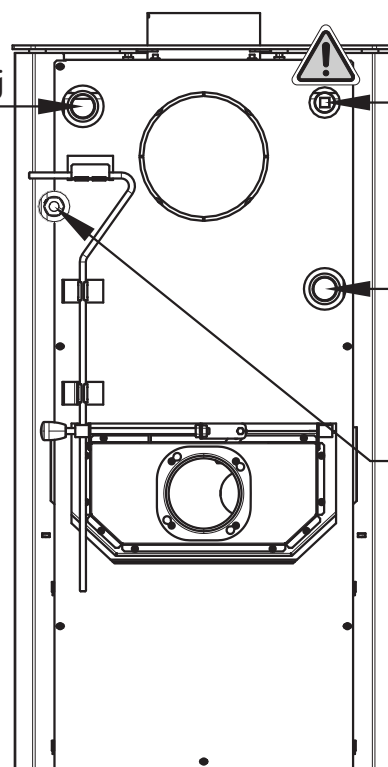


Wyprowadzenie wody grzewczej  
(gwint wewnętrzny G1")



Otwór na zawór odpowietrzający  
(gwint wewnętrzny G1/2")

**Automatyczny odpowietrznik  
Musi być zawsze podłączony!**

Doprowadzenie wody powrotnej  
(gwint wewnętrzny G1")

Gniazdo na czujnik termostacyjny  
(pompa obiegowa)

**Długość gniazda (105 mm)**



## Karta techniczna pieca kominkowego Mantova AL z wymiennikiem



**Odpowiedni opał:**

Stosowanie odpowiedniego opału jest opisane w rozdziale 2.2 **Opał** w Ogólnej instrukcji obsługi.

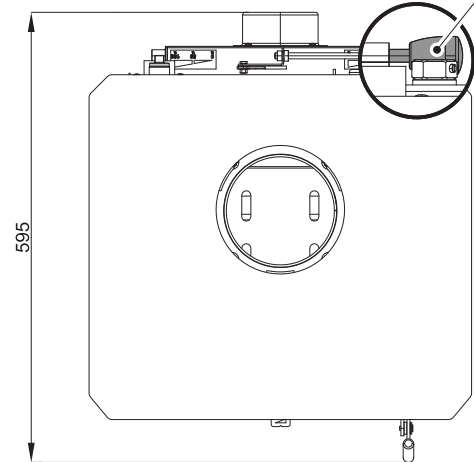
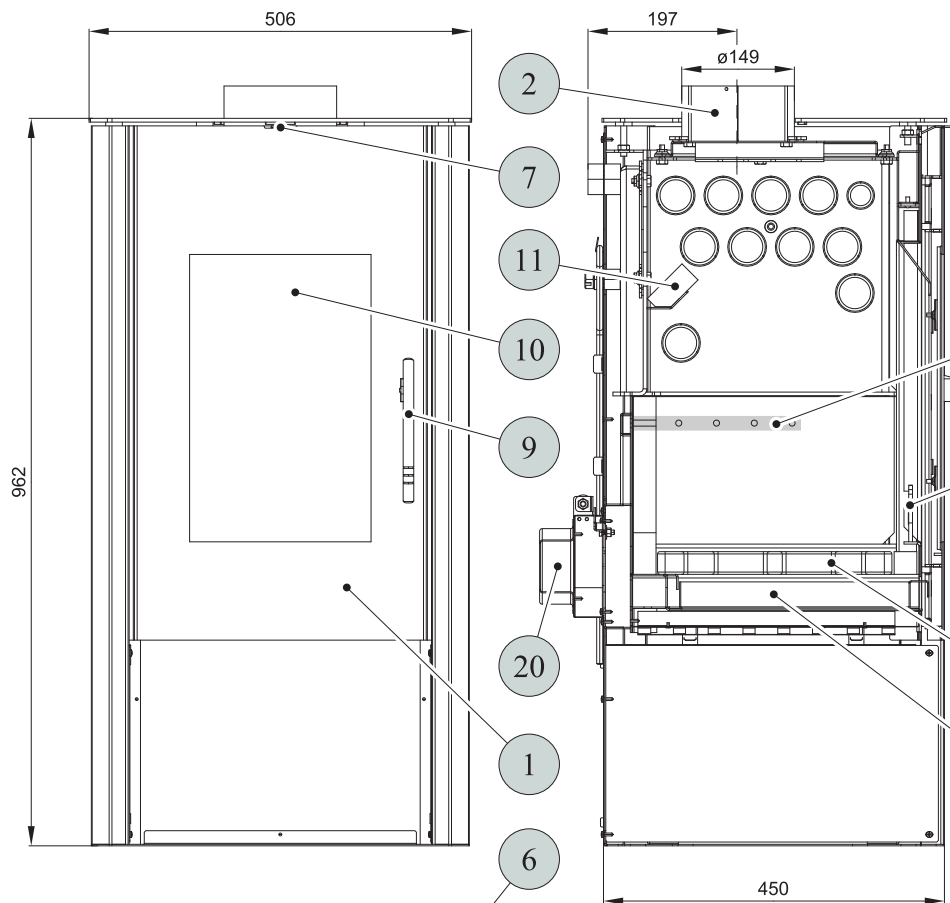
**Prawidłowa eksploatacja:**

Prawidłowa i bezpieczna manipulacja z piecami kominkowymi jest opisana w rozdziałach: 2. **Opis procesu spalania** i 5. **Instrukcja obsługi** w Ogólnej instrukcji obsługi.

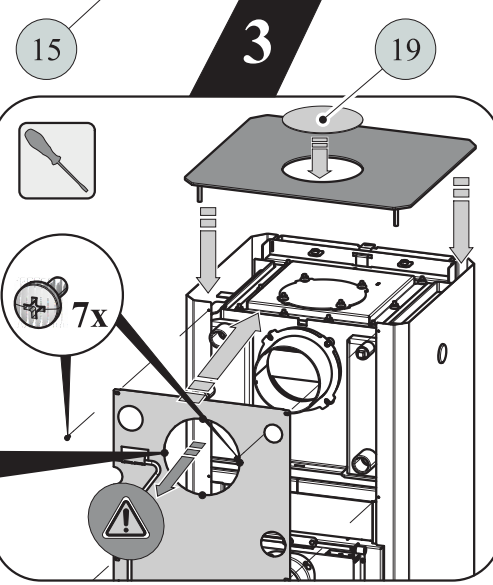
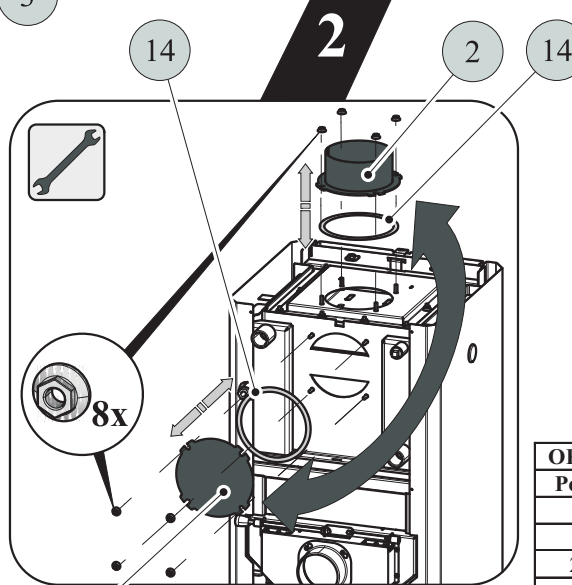
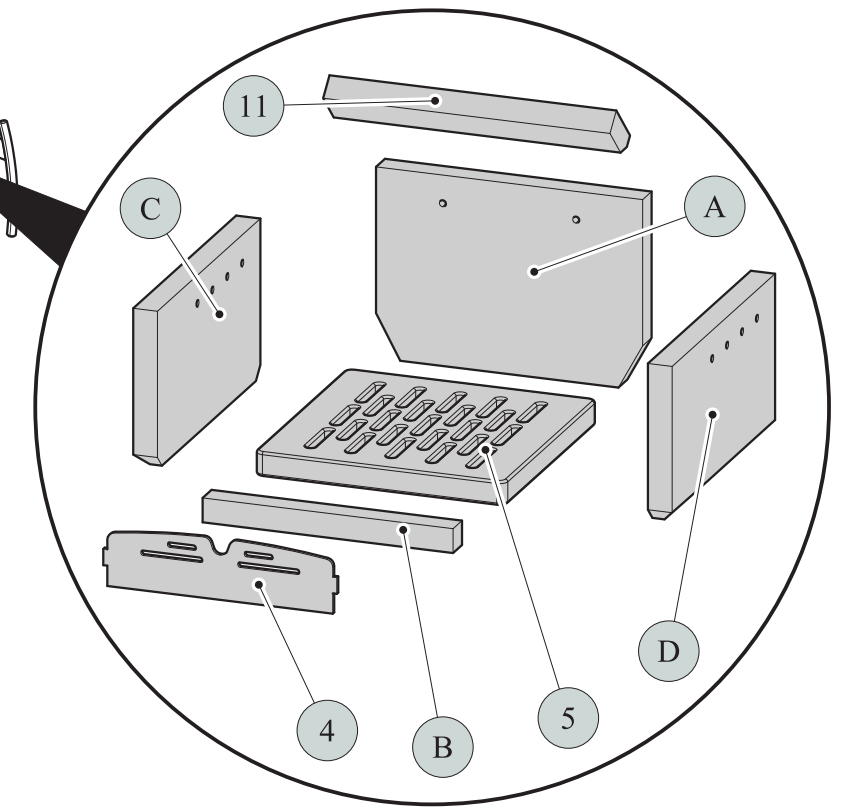
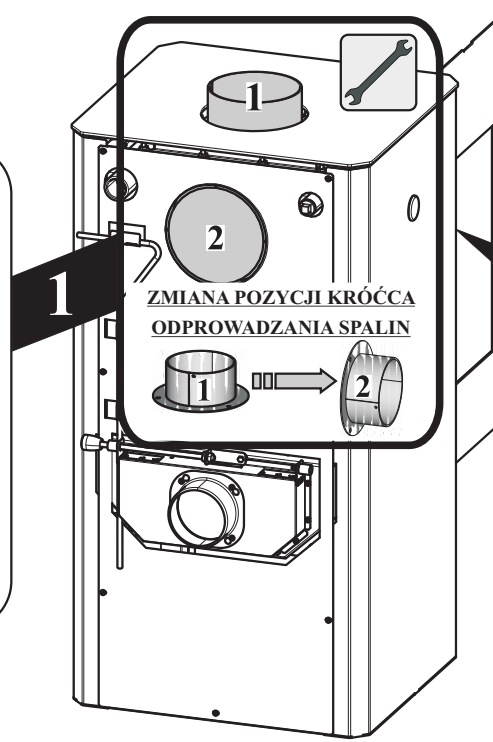
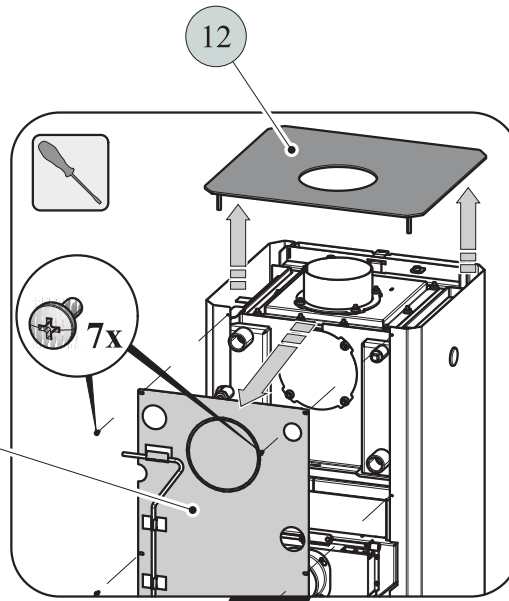
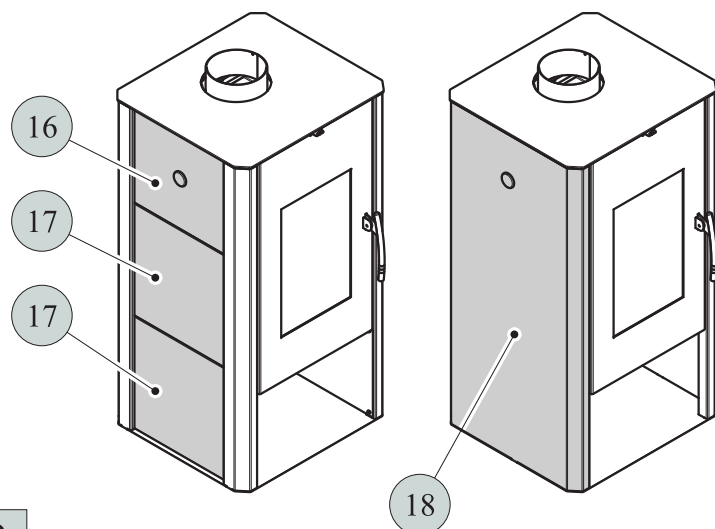
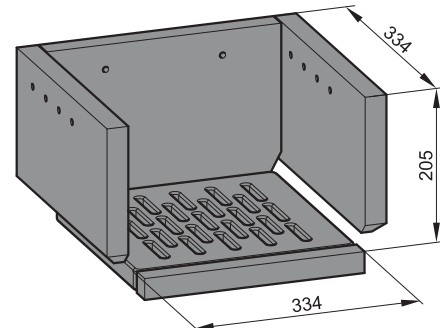
**ZALECENIA DOTYCZĄCE REGULACJI PROCESU SPALANIA:**

Opał	Moc cieplna pieca						
	100%	33%	100%	33%	100%	33%	
	Ilość opału		Powietrze primarne		Powietrze sekundarne		Powietrze tercjalne
Polana drewna	3 kg/h	1 kg/h	zamknięty	zamknięty	otwarty 100%	otwarty 50%	niemożna regulować
Brykiety drzewne	2,7 kg/h	0,9 kg/h	otwarty 10%	otwarty 5%	otwarty 100%	otwarty 50%	niemożna regulować
Brykiety węglowe	2 kg/h	0,7 kg/h	otwarty 100%	otwarty 50%	otwarty 20%	otwarty 10%	niemożna regulować

DANE TECHNICZNE:	Szczypty drewniane	Brykiety drzewne	Brykiety węglowe	
Osiągnięta moc cieplna (100%)	10,5 kW	10 kW	10,2 kW	Wysokość
Obniżona moc cieplna (33%)	3,5 kW	3,3 kW	3,4 kW	Szerokość
Moc przekazywana przez korpus pieca	2,9 kW	2,6 kW	3 kW	Głębokość
Moc dostępna do grzejników	7,6 kW	7,4 kW	7,2 kW	Ciężar – blacha/okładzina ceramiczna
Maksymalny wsad opału	3 kg/hod	2,7 kg/hod	2 kg/hod	Średnica przewodu dymnego
Średnia temp. spalin za krótcem przewodu dymnego	261 °C	280 °C	257 °C	Maksymalne ciśnienie robocze wymiennika
Przepływ wagowy suchych spalin	8,2 g/s	9,5 g/s	10,2 g/s	Pojemność wodna wymiennika
Sprawność energetyczna	82,4 %	80,1 %	80,1 %	Zalecany gradient temperatury (t wyjście – t powrót)
Koncentracja przeciętna CO <sub>2</sub>	10,6 %	8,9 %	7,6 %	Minimalny ciąg kominowy w gardzieli przewodu dymnego
Koncentracja CO w spalinach przy 13% O <sub>2</sub>	1083 mg/Nm <sup>3</sup>	666 mg/Nm <sup>3</sup>	1060 mg/Nm <sup>3</sup>	Zdolność grzewcza (średnie straty ciepłe) przy 10,5 kW
Pył przy 13% O <sub>2</sub>	18 mg/Nm <sup>3</sup>	17 mg/Nm <sup>3</sup>	24 mg/Nm <sup>3</sup>	Można regulować moc
Ilość powietrza do spalania przy mocy znamionowej	25 m <sup>3</sup> /h	35 m <sup>3</sup> /h	30 m <sup>3</sup> /h	
Testowane według EN 13 240:2002/A2:2005				CE



Informacyjne wymiary paleniska



OPIS TECHNICZNY:					
Poz.	Nazwa	Numer wyrobu	Poz.	Nazwa	Numer wyrobu
1	Drzwiczki paleniska/czarne	0433715015300	16	Okładzina górna/beżowa	0431915156120
1	Drzwiczki paleniska /srebrna	0433715005300	17	Okładzina boczna/beżowa	0061001000305
2	Gardziel odprowadzenia spalin/czarne	0470315005007	18	Wariant z blachy	-
2	Gardziel odprowadzenia spalin/antracyt	0470315006007	19	Wieczko zaślepiające/czarne	0421817006001
3	Popielnik	0332315005030	19	Wieczko zaślepiające/antracyt	0421817005001
4	Przegroda/czarne	0431915006040	20	Doprowadzenie powietrza eksterne (Ø100)	0088500050008
4	Przegroda/antracyt	0431915005040	A	Cegła 30x230x330	0332315005501
5	Ruszt	0332315005052	B	Cegła 30x305x30	0332315005502
6	Regulator powietrza prymanego	0433615005095	C	Cegła 30x190x340	0332315005504
7	Regulator powietrza sekundarnego	-	D	Cegła 30x190x340	0332315005505
8	Wyjście powietrza tercjalnego	-			
9	Dźwigniowe zamknięcie drzwiczek paleniska/złote	0081010080005			
9	Dźwigniowe zamknięcie drzwiczek paleniska/chromowane	0081020120005			
10	Szyba żaroodporna (260x400)	0431915005304			
11	Oslona – luźna (30x65x355)	0431915005701			
12	Wiek/czarne	0433715007100		Sznur uszczelniający drzwi 14 mm (2420 mm)	0040014140005
12	Wiek/antracyt	0433715006100		Sznur uszczelniający szyby 10x4 mm (1300 mm)	0040210040005
13	Obudowa tylna	0433715006110		Sznur uszczelniający uchwytów szyby 8x2 mm (96 mm)	0040208020006
14	Sznur uszczelniający przewodu dymnego 10x4 mm	0040210040005		Sznur uszczelniający okładziny 8x2 mm (500 mm)	0040208020006
15	Zaślepka przewodu dymnego/czarne	0470315007002		Sznur uszczelniający przewodu dymnego 10x4 mm (960 mm)	0040210040005
15	Zaślepka przewodu dymnego/antracyt	0470315008002		Sznur uszczelniający wieka korpusu 10x4 mm (1100 mm)	0040210040005